



The **KCE** range has been specifically developed to satisfy a wide variety of applications in air conditioning and commercial/industrial refrigeration sectors.

The entire range is equipped with highly efficient coils made from special "Air intake" profile aluminium fins and inner grooved copper tube, fin spacing is 2,1 mm for the entire range. The coils have been designed for use with new generation refrigerants and are

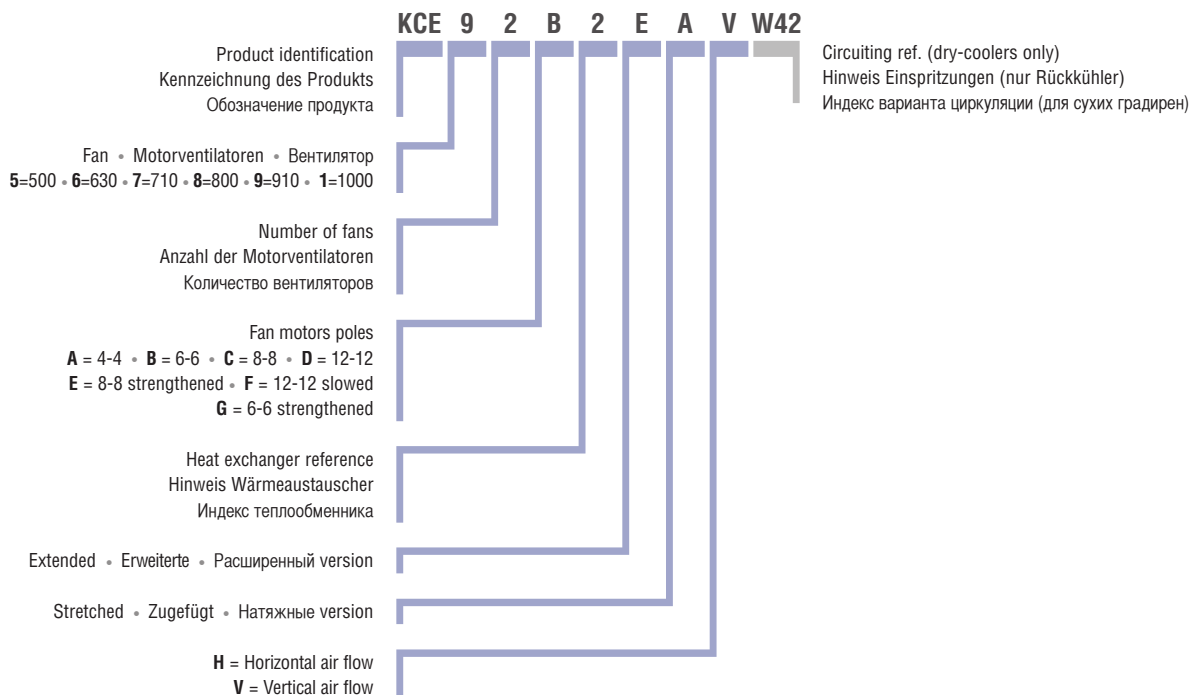
Die **KCE** Serie bietet reichliche Anwendungsmöglichkeiten in den Bereichen der Klimatisierung, Kälte und industriellen Kühlung.

Die sehr leistungsfähigen Wärmeaustauscher werden aus Aluminiumlamellen mit Spezialprofil „Air intake“ und innenberippten Kupferrohren hergestellt; die ganze Serie hat einen Lamellenabstand von 2,1 mm. Sie wurden für die Anwendung der neuen Kältemittel entwickelt und werden mit Trockenluft (2 bar) gefüllt geliefert.

Гамма **KCE** разработана для удовлетворения всех возможных потребностей в секторах промышленного кондиционирования и охлаждения.

Используемые теплообменники высокой мощности изготовлены с рёбрами из алюминия специального профиля «Air Intake» (воздухозаборного) и медных труб с внутренней нарезкой, шаг между рёбрами составляет 2,1 мм для всей гаммы продукции. Они созданы для работы с новыми охлаждающими жидкостями и поставляются с закачанным сухим воздухом под давлением (2 бара).

## Model identification - Kennzeichnung der Modelle - Структура обозначения модели



supplied charged with dry air at a pressure of 2 bars.

KCE models with Ø 500, Ø 630 mm (single row) and Ø 710 mm fan motors are equipped with a new geometry coil that uses a reduced quantity of refrigerant, therefore optimizing dimensions and performances.

The particular structure of the side panels and the legs/support brackets, ensures improved sturdiness and stability, but also provides stable support for the coil and reduces shaking during operation with vertical airflow.

The axial fan motors employed on the entire range are the most technologically up-to-date on the market. New solutions like the hybrid shaped blades or bionic technology are widely used. These fan motors have a wide range of diameters and rotation speeds.

- Ø 500 mm: 4-4, 6-6, 8-8, 12-12 poles;
- Ø 630 mm: 4-4, 6-6, 8-8, 12-12 poles;
- Ø 710 mm (new!): 6-6, 8-8, 12-12 poles;
- Ø 800 mm: 6-6, 8-8, 12-12, 12-12 slowed poles;
- Ø 910 mm (new!): 6-6, 6-6 strengthen poles;
- Ø 1000 mm: 8-8, 12-12, 12-12 slowed poles;
- Three-phase 400V/3/50Hz supply, dual velocity (Delta/Star);
- Die cast aluminium sickle blades or aluminium/ techno polymer hybrid version with optimized sickle blades (except for KCE1.C, KCE9.G);
- IP 54 protection grade;
- Thermal insulation class: 155;
- Internal thermal contact protection;
- Epoxy coated steel fan guards.

The fan motors and the casework are predisposed for grounding.

On request the models can be equipped with non-standard coils and fan motors (see table on page 160)

Select units with non-published conditions with the “**Scelte**” selection program.

For special applications and further information consult our Technical Dept.

Die Modelle mit Flügeldurchmesser 500 mm, 630 mm einreihig und 710 mm sind mit einer neuen Rohrteilung versehen, die mit Anwendung von geringen Kältemittelmengen erlaubt, die Dimensionen und Leistungen zu optimieren.

Die spezielle Form der Seitenteile und der HalterungsfüÙe gewährleisten eine deutliche Verbesserung der Robustheit und Steifheit und garantieren gleichzeitig dem Wärmeaustauscher eine solide Stütze und eine Reduzierung der elastischen Schwingungen während des Betriebs mit vertikalem Luftstrom.

Die für die komplette Serie angewandten Axialmotorventilatoren sind die technologisch fortschrittlichsten, die auf dem Markt zur Verfügung stehen. Neue Lösungen wie die Flügel in Hybridform oder mit bionischer Technologie werden reichlich verwendet. Diese Motorventilatoren werden mit zahlreichen Flügeldurchmessern und Drehzahlvarianten angeboten. Hier folgend die technischen Eigenschaften:

- Ø 500 mm: 4-4, 6-6, 8-8, 12-12 Pole;
- Ø 630 mm: 4-4, 6-6, 8-8, 12-12 Pole;
- Ø 710 mm (neu!): 6-6, 8-8, 12-12 Pole;
- Ø 800 mm: 6-6, 8-8, 12-12, 12-12 Schlupfversion;
- Ø 910 mm (neu!): 6-6, 6-6 leistungsstärkere;
- Ø 1000 mm: 8-8, 12-12, 12-12 Schlupfversion;
- Ausführung Drehstrom 400V/3/50Hz mit doppelter Drehgeschwindigkeit (Delta/Star);
- Ø Flügel aus Aluminiumdruckguss oder in hybrider Aluminium/Technopolymer Ausführung mit optimierten Sichelprofilen (ausgenommen KCE1.C, KCE9.G);
- Schutzgrad: IP 54;
- Isolierklasse: 155;
- Innere Temperaturwächter;
- Schutzgitter aus Stahl mit Epoxydack behandelt.

Die Motorventilatoren und das Gehäuse sind für die Erdung vorbereitet.

Auf Anfrage können die Modelle mit anderen Wärmeaustauschern und Motorventilatoren als die Standardausführung geliefert werden (siehe Tabelle auf Seite 160).

Wählen Sie die Modelle, die nicht mit im Katalog angegeben Standardbedingungen funktionieren, mit unserem Programm „**Scelte**“ aus.

Für Sonderanwendungen und zusätzliche Informationen fragen Sie unser technisches Büro um Rat.

Modelle с электровентиляторами Ø 500, Ø 630 мм в одном ряду и Ø 710 мм представлены необычной структурой, когда использование незначительного количества охлаждающей жидкости оптимизирует размеры и КПД.

Особое строение боковых стенок и опорных ножек гарантирует существенное улучшение прочности и устойчивости моделей, одновременно с этим обеспечивая надёжную опору для теплообменника и сокращение упругих вибраций при работе с вертикальным потоком воздуха.

Установленные на моделях всей гаммы осевые электровентиляторы являются самым передовым с точки зрения технологии продуктом, представленным сегодня на рынке. Широко используются такие новейшие решения, как рёбра в гибридном варианте исполнения или бионические технологии. Данные электровентиляторы предложены с различными диаметрами и режимами вращения. Ниже приводятся технические характеристики:

- Ø 500 mm: 4-4, 6-6, 8-8, 12-12 полюсов;
- Ø 630 mm: 4-4, 6-6, 8-8, 12-12 полюсов;
- Ø 710 mm (новинка!): 6-6, 8-8, 12-12 полюсов;
- Ø 800 mm: 6-6, 8-8, 12-12, 12-12 замедленный;
- Ø 910 mm (новинка!): 6-6, 6-6 усиленный;
- Ø 1000 mm: 8-8, 12-12, 12-12 замедленный;
- трёхфазный 400В/3/50Гц с двойной скоростью (Delta/Star);
- Рёбра из отлитого под давлением алюминия или в гибридном исполнении алюминий/технополимер, с оптимизированной серповидной формой профиля (за исключением моделей KCE1.C, KCE9.G);
- Степень защиты: IP 54;
- Тепловой класс изоляции: 155;
- Защитные внутренние термодатчики;
- Защитные решетки из стали, покрытой эпоксидной краской.

Электровентиляторы и корпус подготовлены к заземлению.

По запросу модели поставляются с теплообменниками и электровентиляторами, которые отличаются от стандартных (см. таблицу на стр. 160).

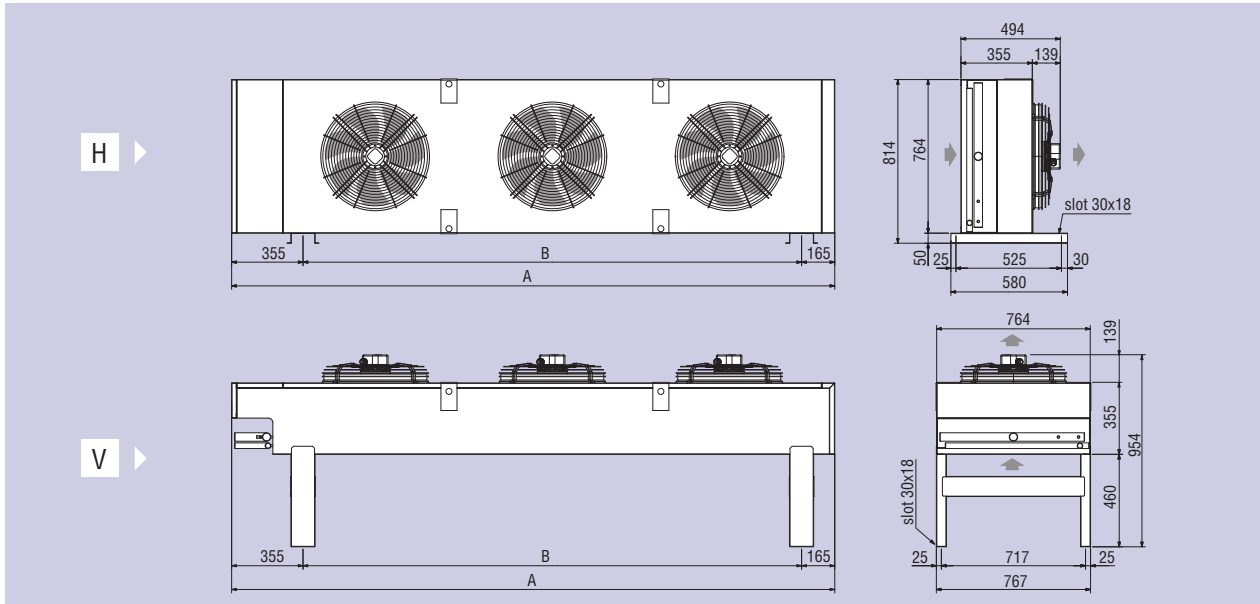
Для выбора аппаратов, работающих в условиях, не предусмотренных в каталоге, необходимо войти в программу «**Scelte**».

Для специального применения и получения дополнительной информации обратитесь в наш технический отдел.

# KCE Ø 500 mm (KCE5XXX)

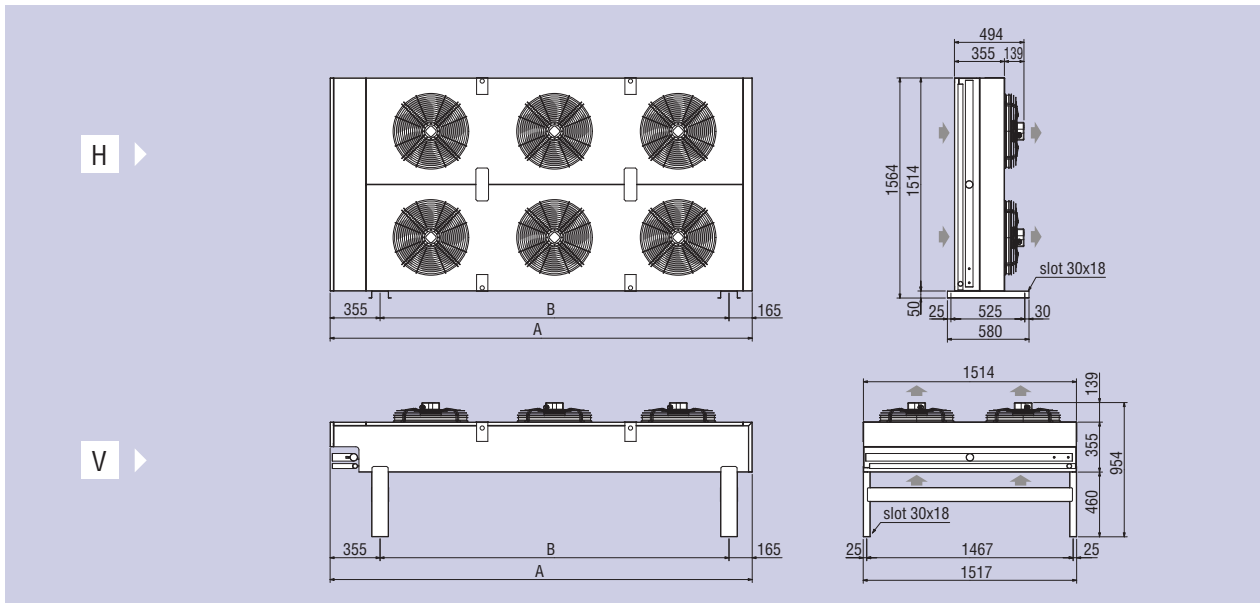
## Dimensional features - Dimensionale Eigenschaften - Размеры

From 1 to 3 fan motors - Von 1 bis 3 Motorventilatoren - От 1 до 3 электровентиляторов



Fan motors	Motorventilatoren	Двигатели вентиляторов	N.	1	2	3
Model	Modell	Модель	KCE	51	52	53
Dimensions	Abmessungen	Размеры (mm)	A	1240	2120	3000
			B	720	1600	2480

From 4 to 6 fan motors - Von 4 bis 6 Motorventilatoren - От 4 до 6 электровентиляторов

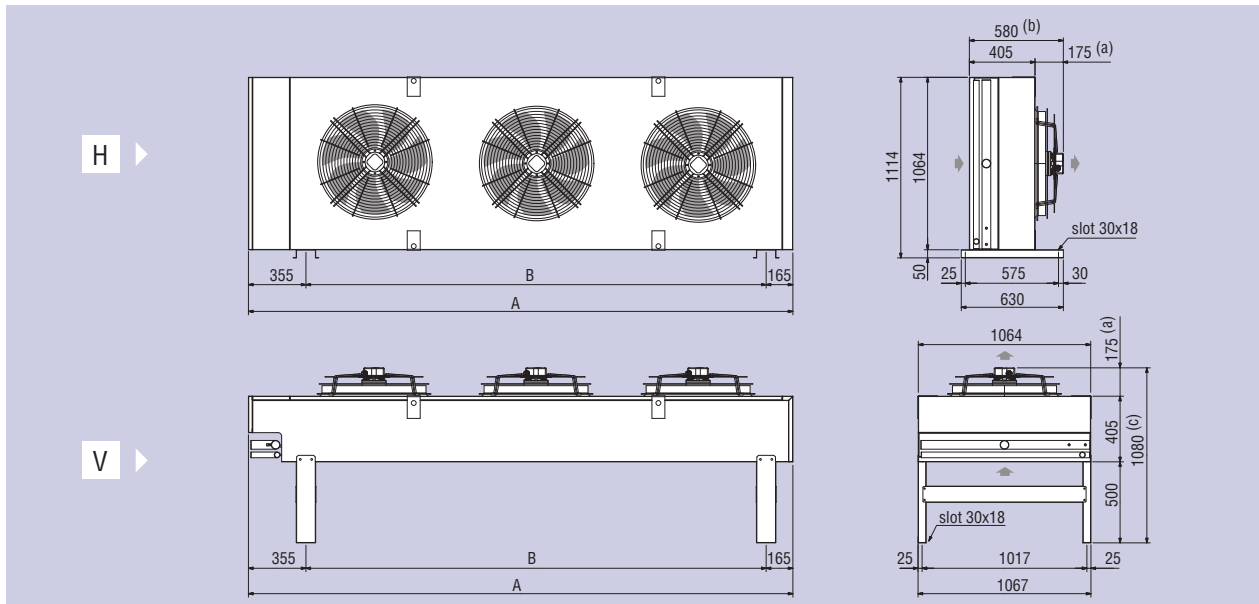


Fan motors	Motorventilatoren	Двигатели вентиляторов	N.	4	6
Model	Modell	Модель	KCE	54	56
Dimensions	Abmessungen	Размеры (mm)	A	2120	3000
			B	1600	2480

# KCE Ø 500 mm "E" (KCE5XXXE) and Ø 630 mm (KCE6XXX)

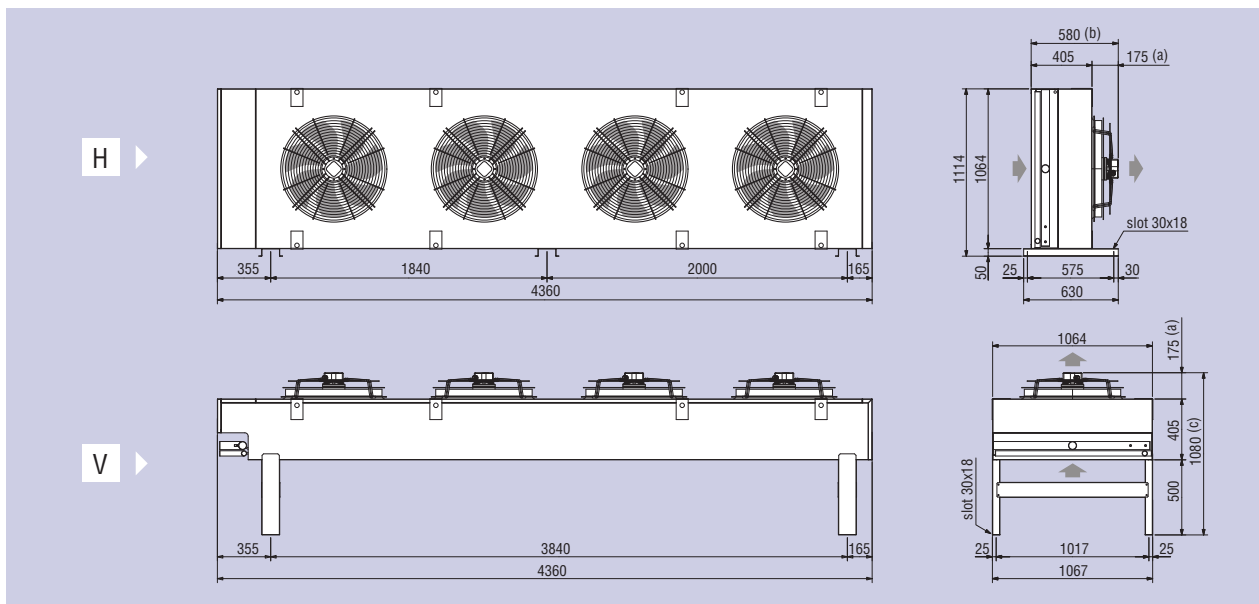
Dimensional features - Dimensionale Eigenschaften - Размеры

From 1 to 3 fan motors - Von 1 bis 3 Motorventilatoren einreihig - От 1 до 3 электровентиляторов



Fan motors	Motorventilatoren	Двигатели вентиляторов	N.	1	2	3
Model	Modell	Модель	KCE	51e / 61	52e / 62	53e / 63
Dimensions	Abmessungen	Размеры (mm)	A	1360	2360	3360
			B	840	1840	2840

4 fan motors - 4 Motorventilatoren - 4 электровентиляторов

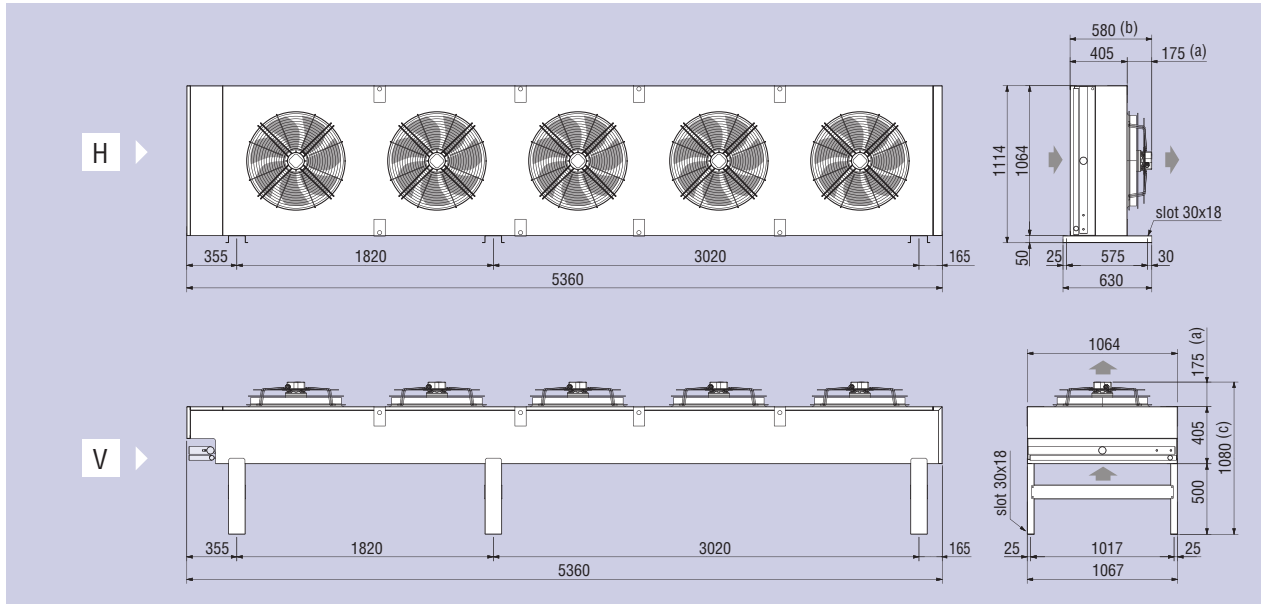


(a) Ø 630 versione "A" = 220 mm  
 (b) Ø 630 versione "A" = 625 mm  
 (c) Ø 630 versione "A" = 1125 mm

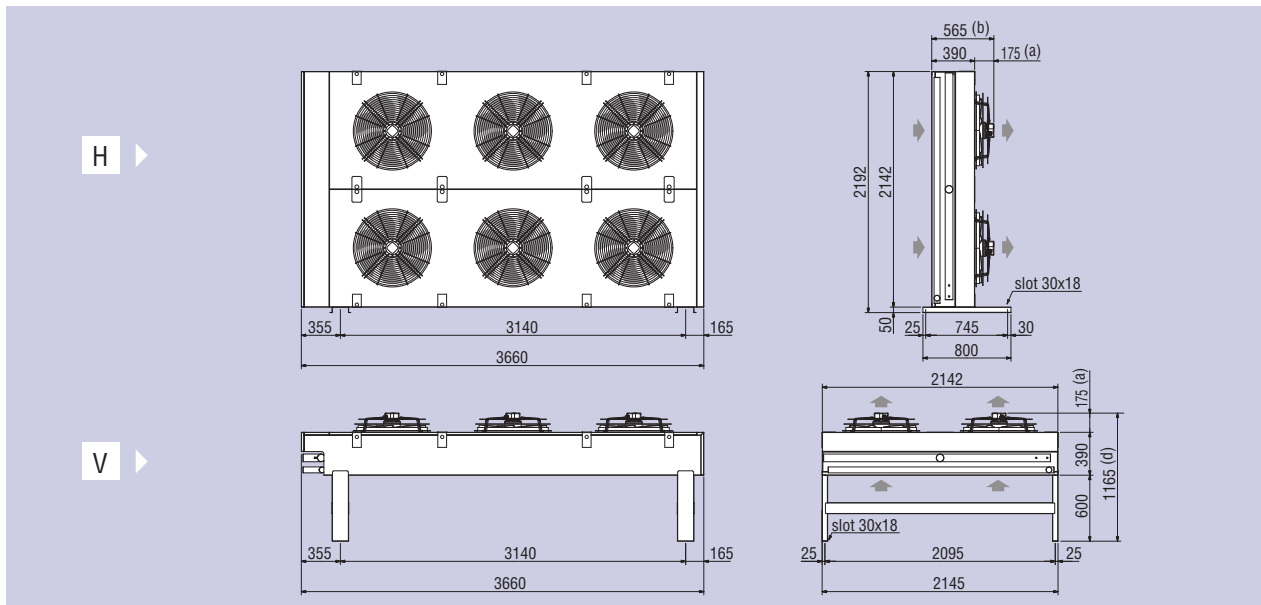
# KCE Ø 500 mm "E" (KCE5XXXE) - Ø 630 mm (KCE6XXX)

Dimensional features - Dimensionale Eigenschaften - Размеры

5 fan motors - 5 Motorventilatoren - 5 электровентиляторов



6 fan motors - 6 Motorventilatoren - 6 электровентиляторов

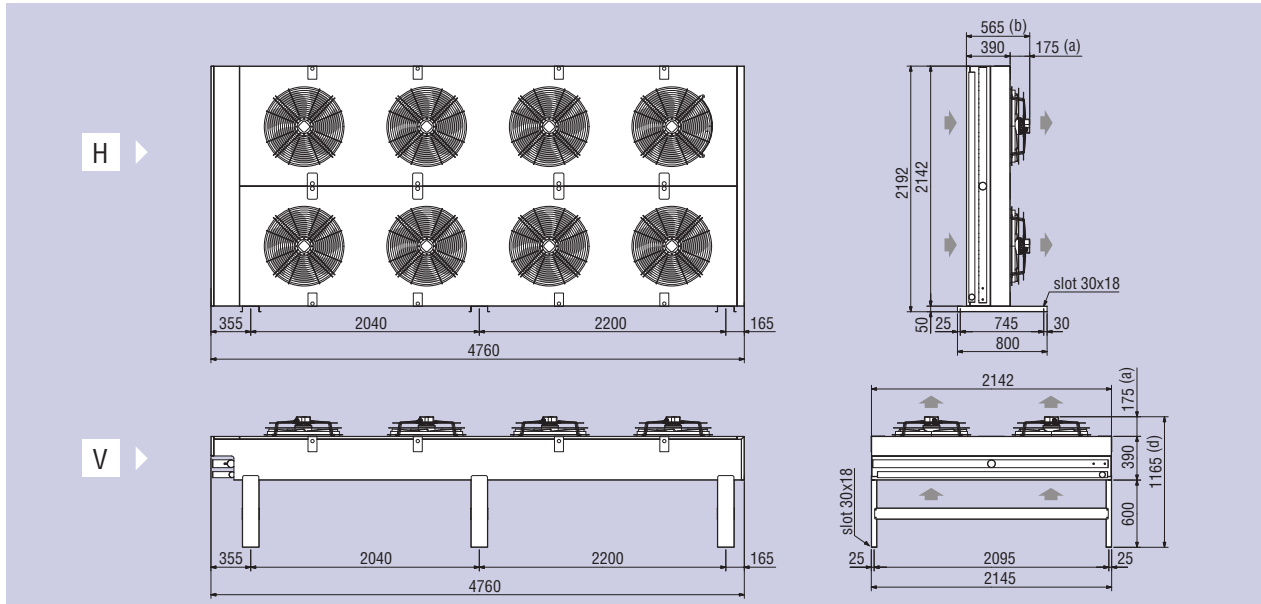


- (a) Ø 630 "A" version = 220 mm
- (b) Ø 630 "A" version = 625 mm
- (c) Ø 630 "A" version = 1125 mm
- (d) Ø 630 "A" version = 1210 mm

# KCE Ø 500 mm "E" (KCE5XXXE) - Ø 630 mm (KCE6XXX)

Dimensional features - Dimensionale Eigenschaften - Размеры

8 fan motors - 8 Motorventilatoren - 8 электровентиляторов

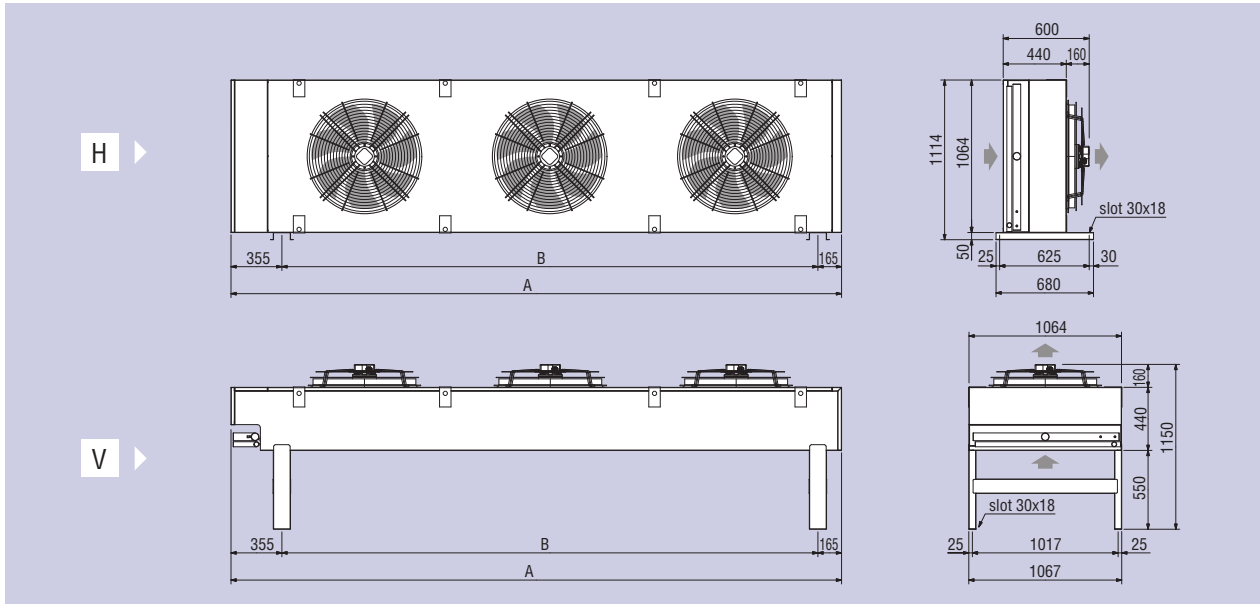


- (a) Ø 630 "A" version = 220 mm
- (b) Ø 630 "A" version = 625 mm
- (d) Ø 630 "A" version = 1210 mm

# KCE $\varnothing$ 710 mm (KCE7XXX)

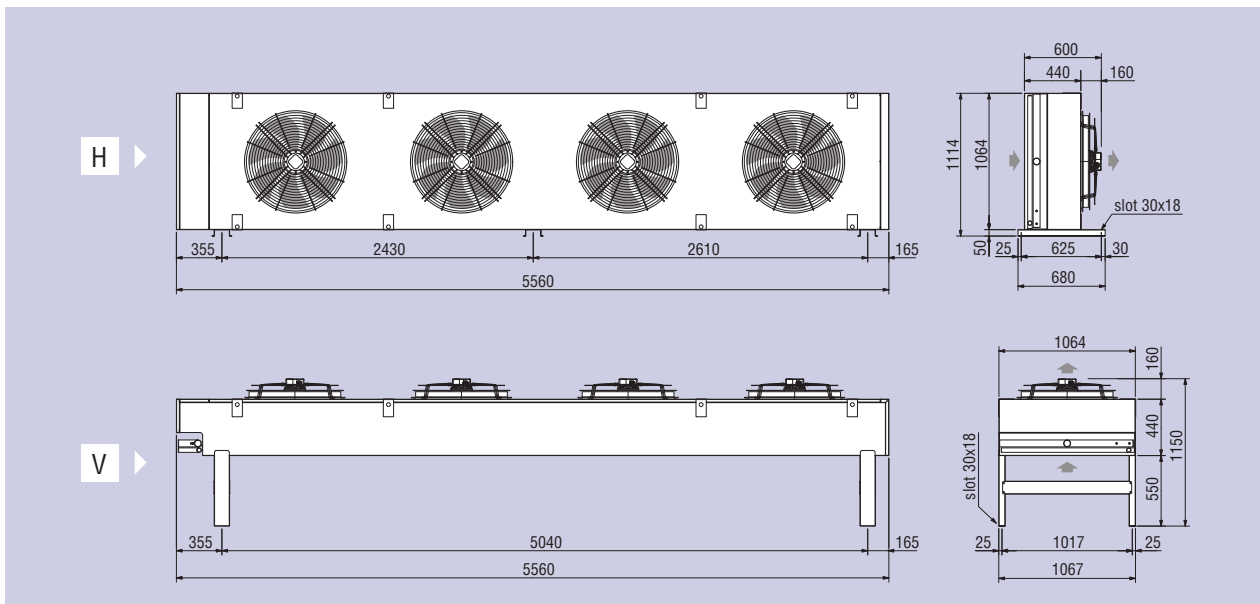
Dimensional features - Dimensionale Eigenschaften - Размеры

From 1 to 3 fan motors - Von 1 bis 3 Motorventilatoren - От 1 до 3 электровентиляторов



Fan motors	Motorventilatoren	Двигатели вентиляторов	N.	1	2	3
Model	Modell	Модель	KCE	71	72	73
Dimensions	Abmessungen	Размеры (mm)	A	1660	2960	4260
			B	1140	2440	3740

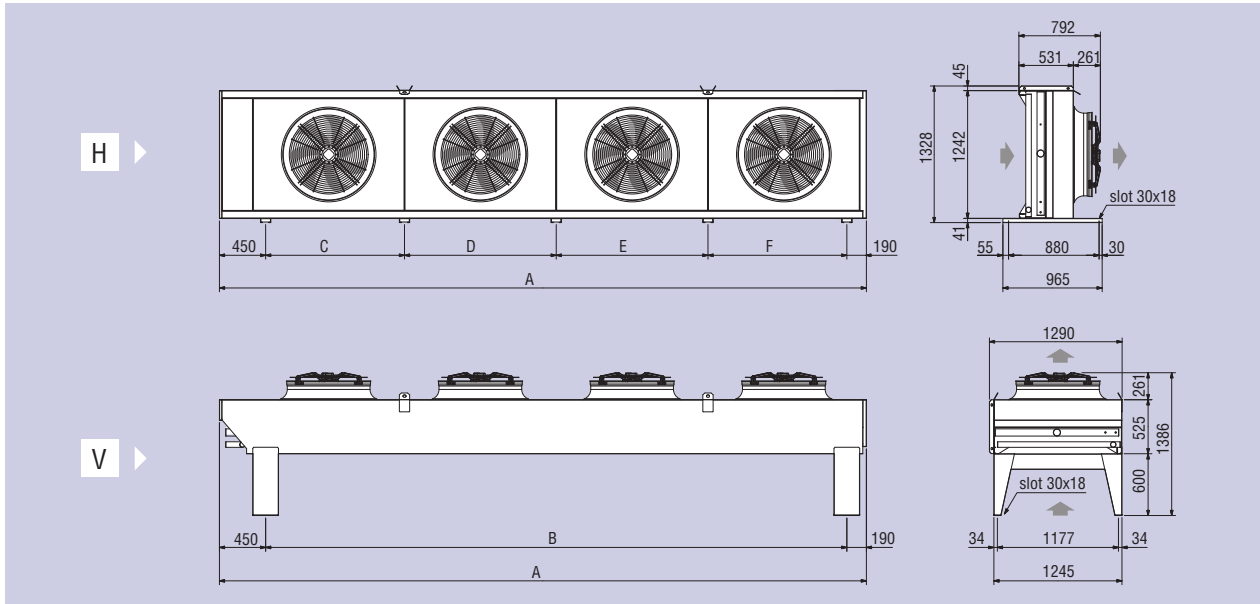
4 fan motors - 4 Motorventilatoren - 4 электровентиляторов



# KCE Ø 800 mm (KCE8XXX)

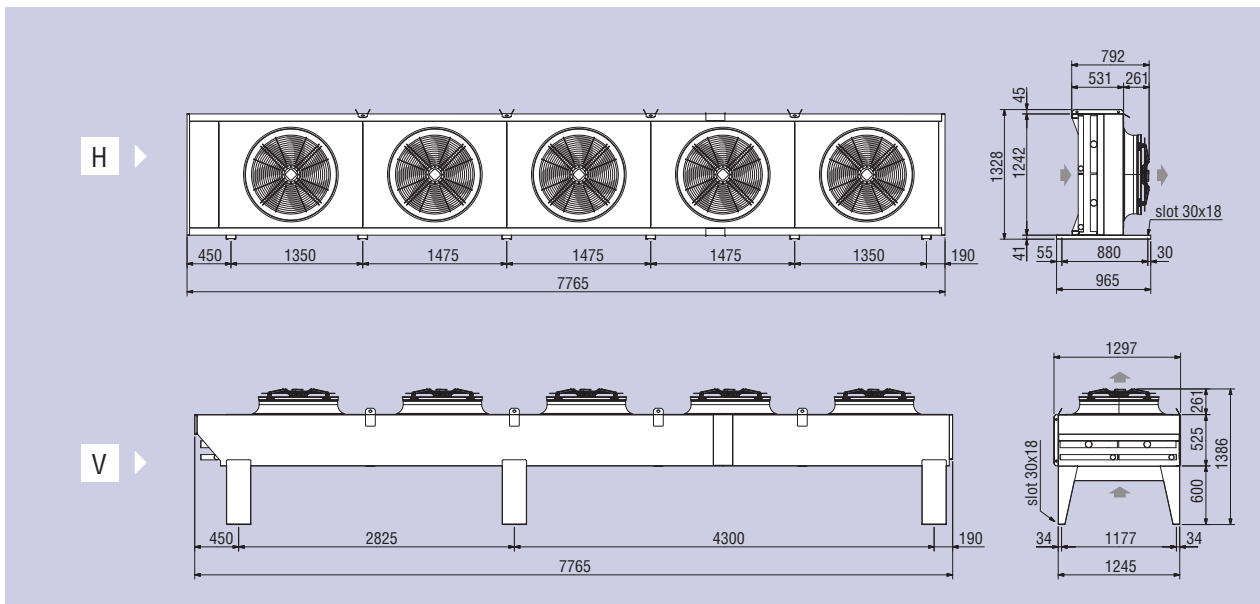
Dimensional features - Dimensionale Eigenschaften - Размеры

From 1 to 4 fan motors in line - Von 1 bis 4 Motorventilatoren einreihig - От 1 до 4 электровентиляторов в линии



Fan motors	Motorventilatoren	Двигатели вентиляторов	N.	1	2	3	4
Model	Modell	Модель	KCE	81	82	83	84
Dimensions	Abmessungen	Размеры (mm)	A	1865	3340	4815	6290
			B	1225	2700	4175	5650
			C	1225	1350	1350	1350
			D	-	1350	1475	1475
			E	-	-	1350	1475
			F	-	-	-	1350

5 fan motors - 5 Motorventilatoren - 5 электровентиляторов

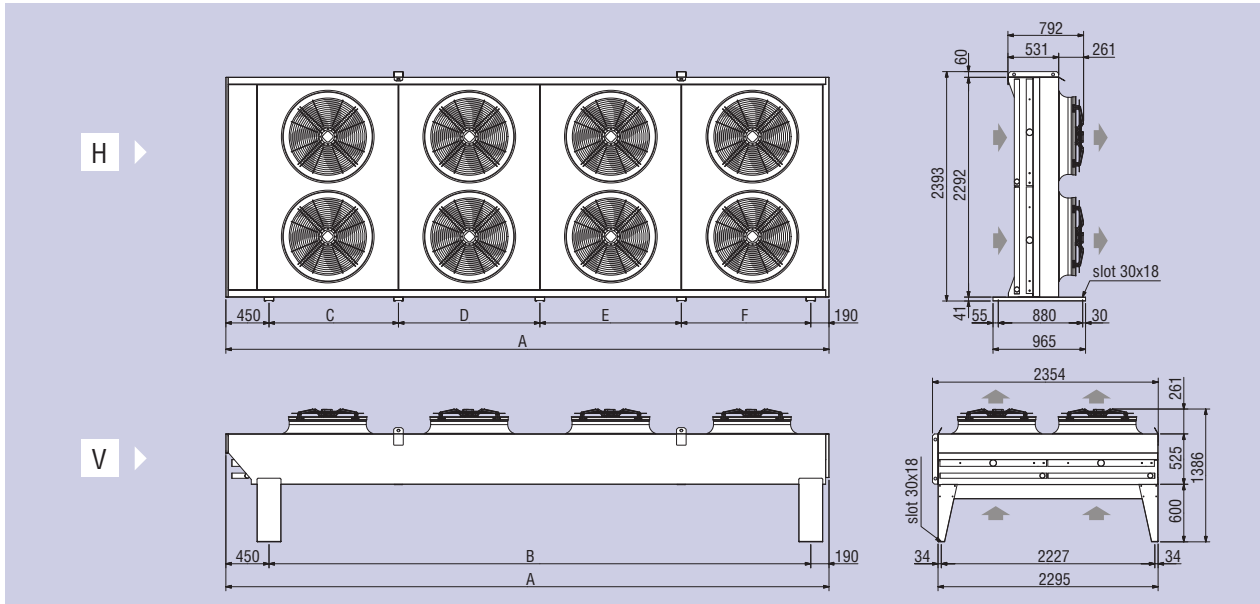




# KCE Ø 800 mm (KCE8XXX)

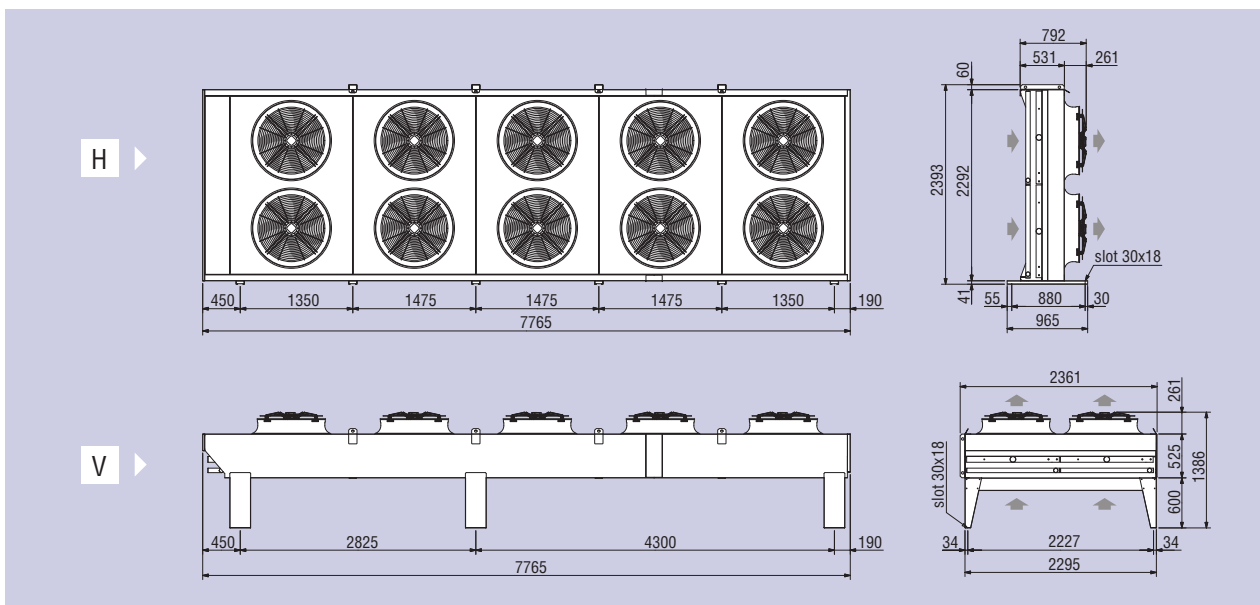
## Dimensional features - Dimensionale Eigenschaften - Размеры

From 4 to 8 fan motors (double row of fan motors) - Von 4 bis 8 Motorventilatoren zweireihig  
 От 4 до 8 электровентиляторов, расположенных в два ряда



Fan motors	Motorventilatoren	Двигатели вентиляторов	N.	4	6	8
Model	Modell	Модель	KCE	84Q	86	88
Dimensions	Abmessungen	Размеры (mm)	A	3340	4815	6290
			B	2700	4175	5650
			C	1350	1350	1350
			D	1350	1475	1475
			E	-	1350	1475
			F	-	-	1350

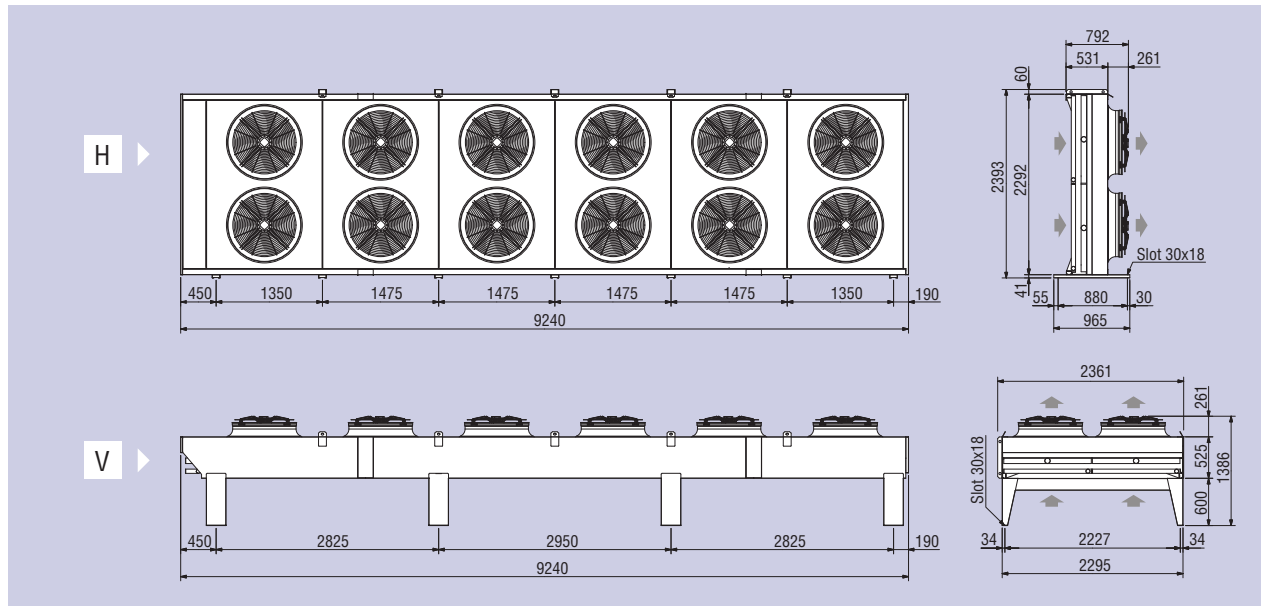
## 10 fan motors - 10 Motorventilatoren - 10 электровентиляторов



# KCE $\varnothing$ 800 mm (KCE8XXX)

Dimensional features - Dimensionale Eigenschaften - Размеры

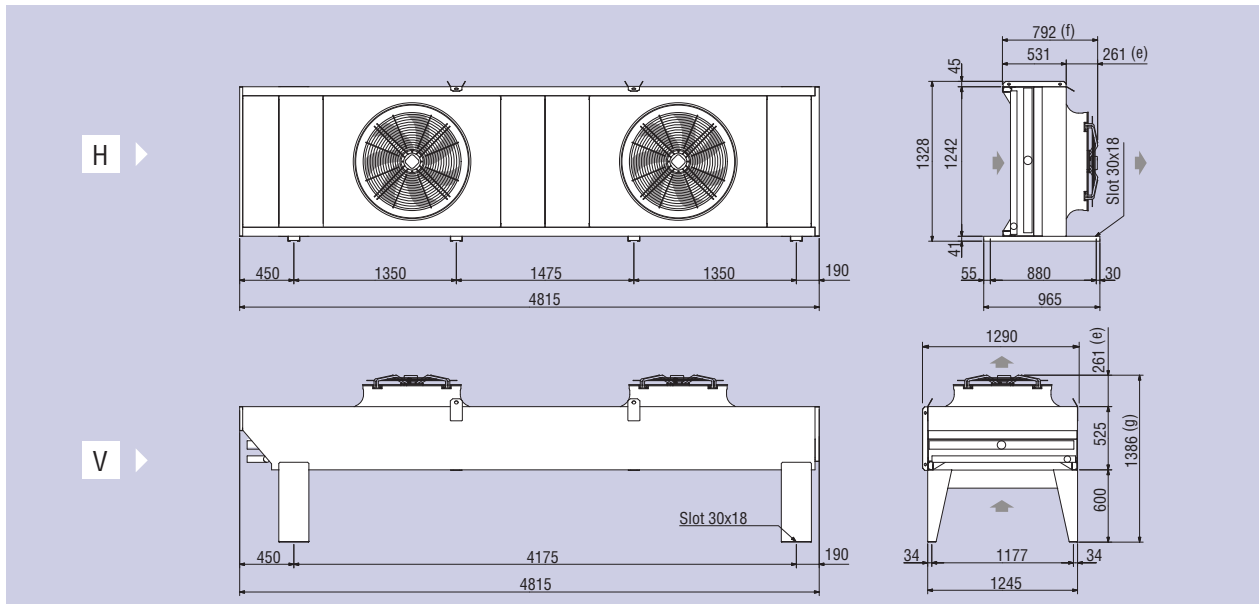
12 fan motors - 12 Motorventilatoren - 12 электровентиляторов



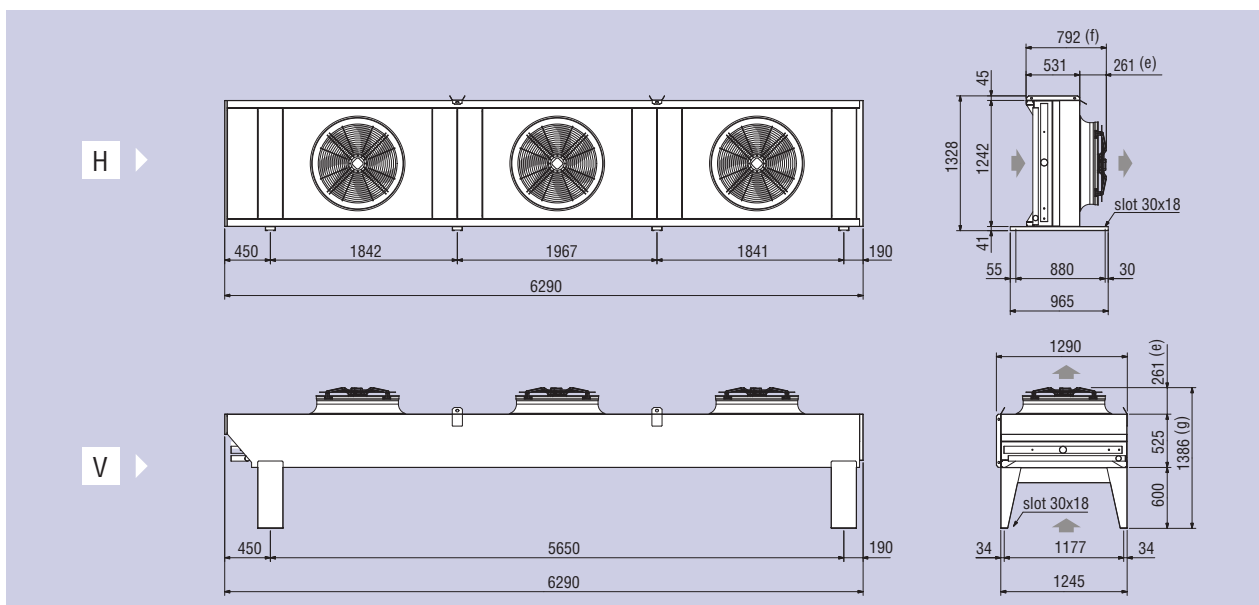
# KCE Ø 800 mm "A" (KCE8XXXA) - Ø 910 mm "A" (KCE9XXXA)

Dimensional features - Dimensionale Eigenschaften - Размеры

2 fan motors - 2 Motorventilatoren - 2 электровентиляторов



3 fan motors - 3 Motorventilatoren - 3 электровентиляторов

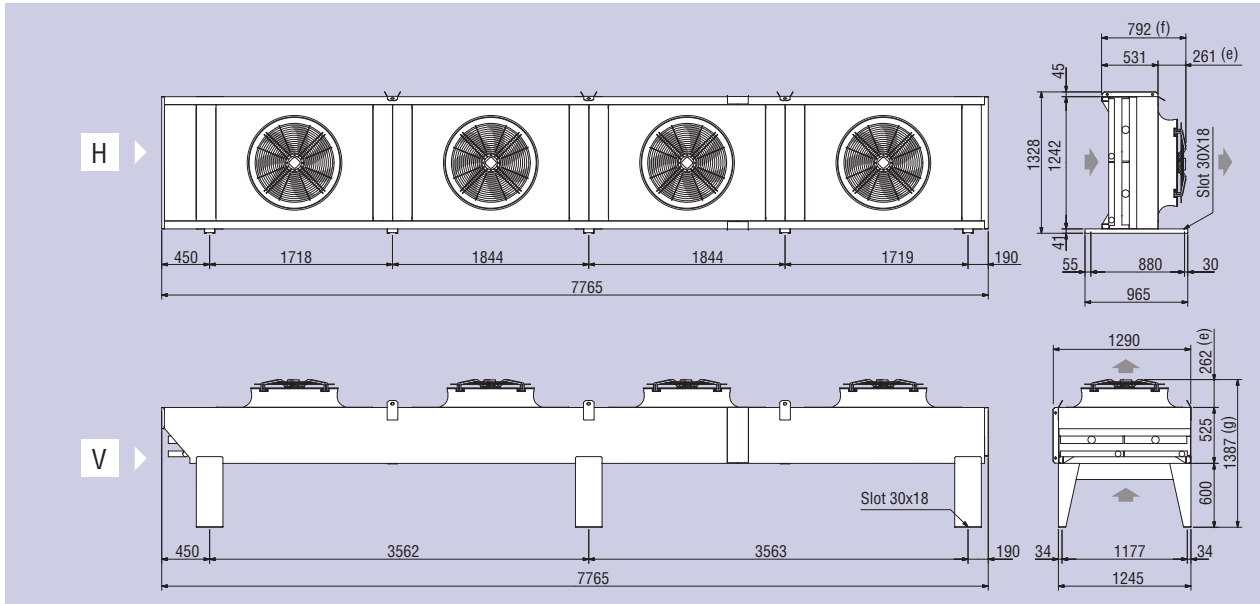


(e) Ø 910 "A" version = 386 mm  
 (f) Ø 910 "A" version = 917 mm  
 (g) Ø 910 "A" version = 1511 mm

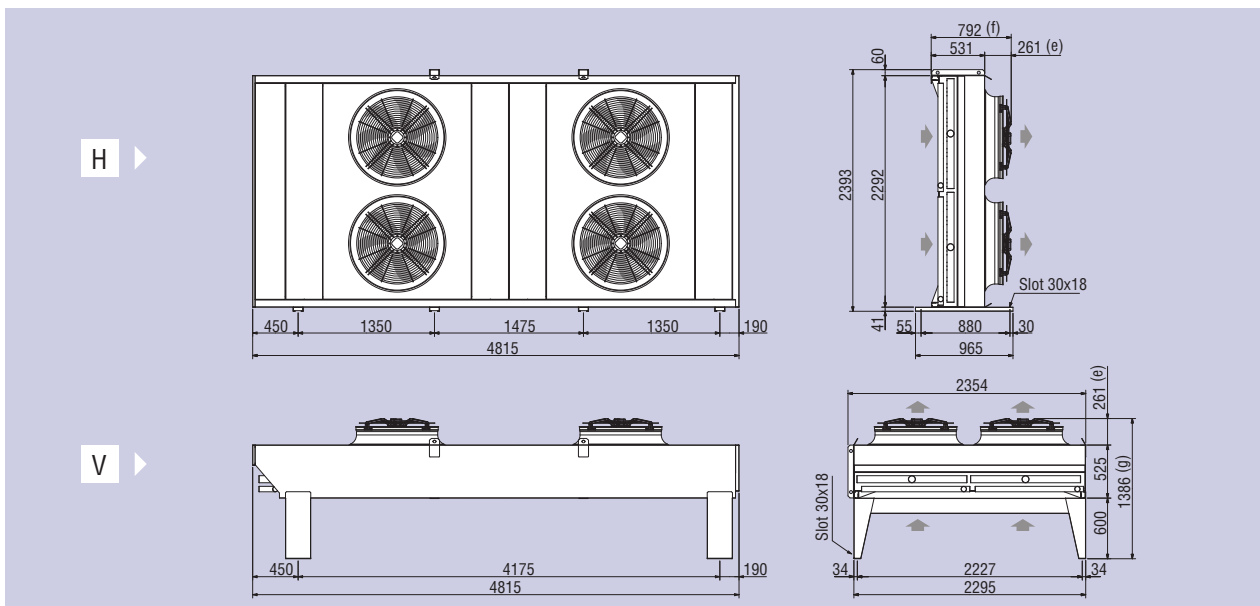
# KCE Ø 800 mm "A" (KCE8XXXA) - Ø 910 mm "A" (KCE9XXXA)

Dimensional features - Dimensionale Eigenschaften - Размеры

4 fan motors in line - 4 Motorventilatoren einreihig - 4 электровентиляторов в линии



4 fan motors square - 4 Motorventilatoren zweireihig - 4 электровентиляторов, расположенных в два ряда

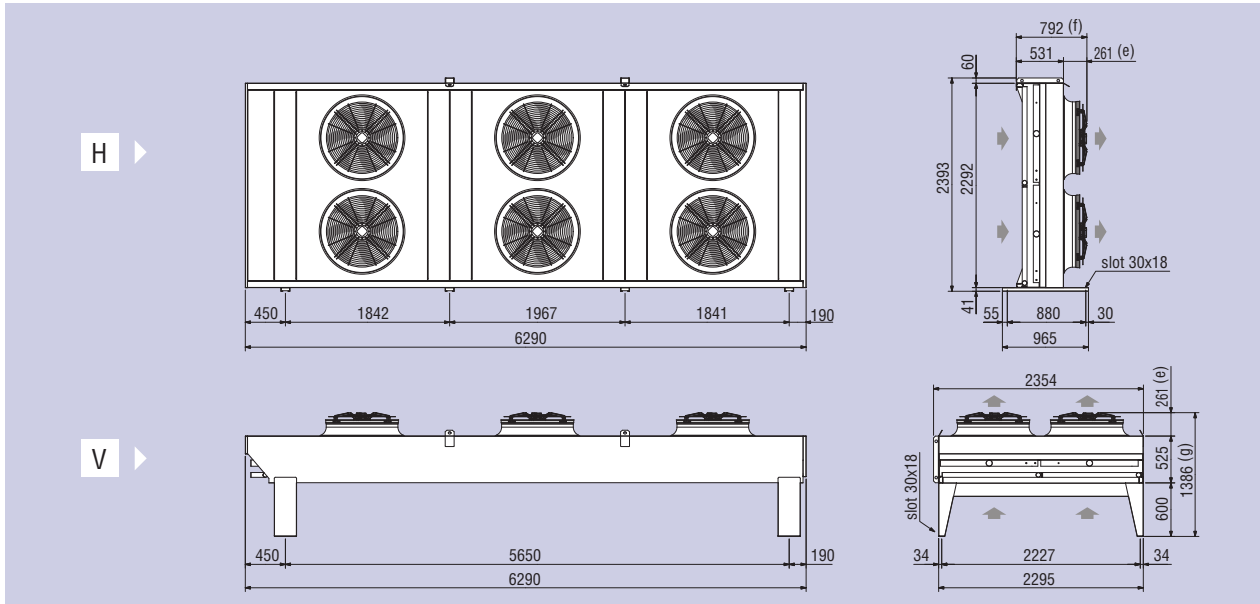


(e) Ø 910 "A" version = 386 mm  
 (f) Ø 910 "A" version = 917 mm  
 (g) Ø 910 "A" version = 1511 mm

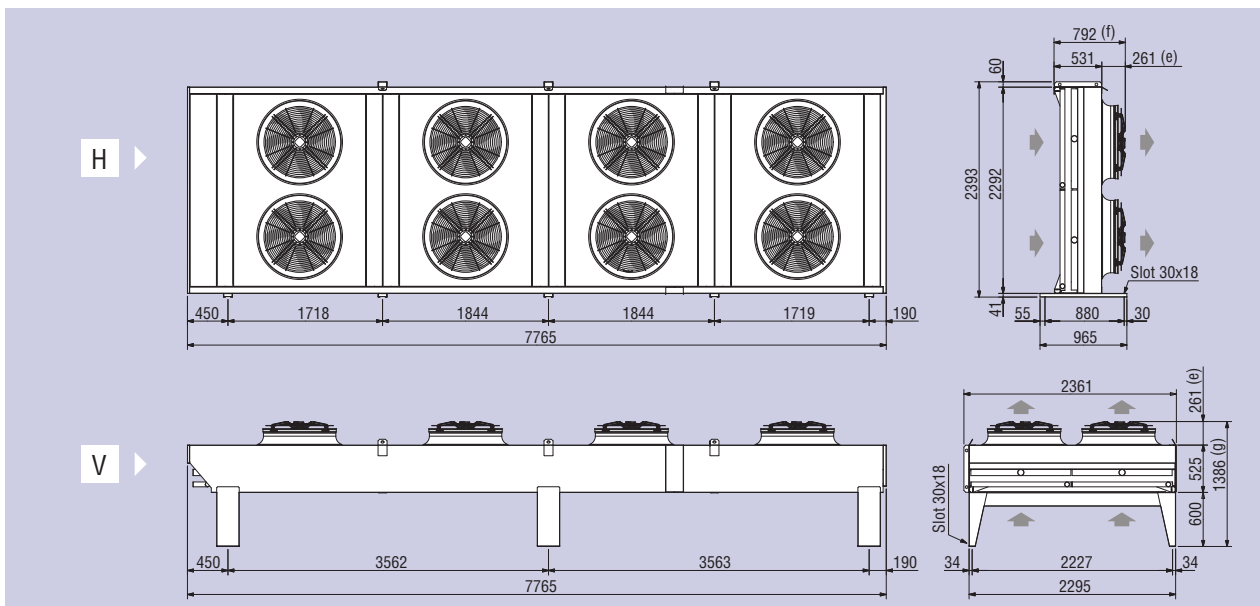
# KCE Ø 800 mm "A" (KCE8XXXA) - Ø 910 mm "A" (KCE9XXXA)

Dimensional features - Dimensionale Eigenschaften - Размеры

6 fan motors - 6 Motorventilatoren - 6 электровентиляторов



8 fan motors - 8 Motorventilatoren - 8 электровентиляторов

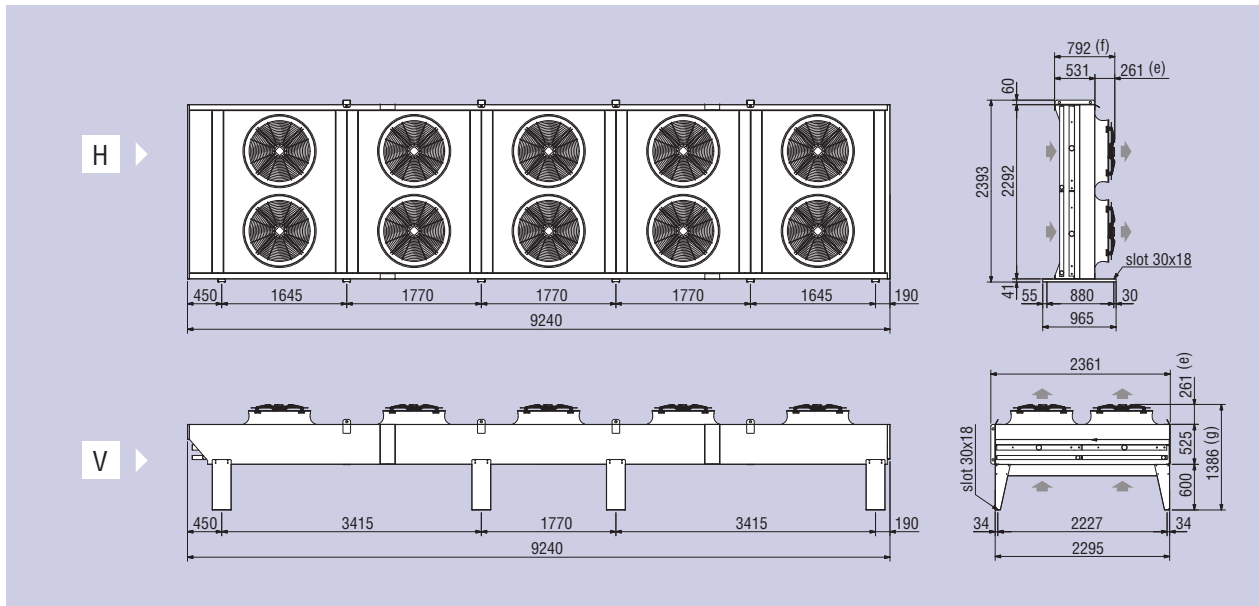


(e) Ø 910 "A" version = 386 mm  
 (f) Ø 910 "A" version = 917 mm  
 (g) Ø 910 "A" version = 1511 mm

# KCE Ø 800 mm "A" (KCE8XXXA) - Ø 910 mm "A" (KCE9XXXA)

Dimensional features - Dimensionale Eigenschaften - Размеры

10 fan motors - 10 Motorventilatoren - 10 электровентиляторов

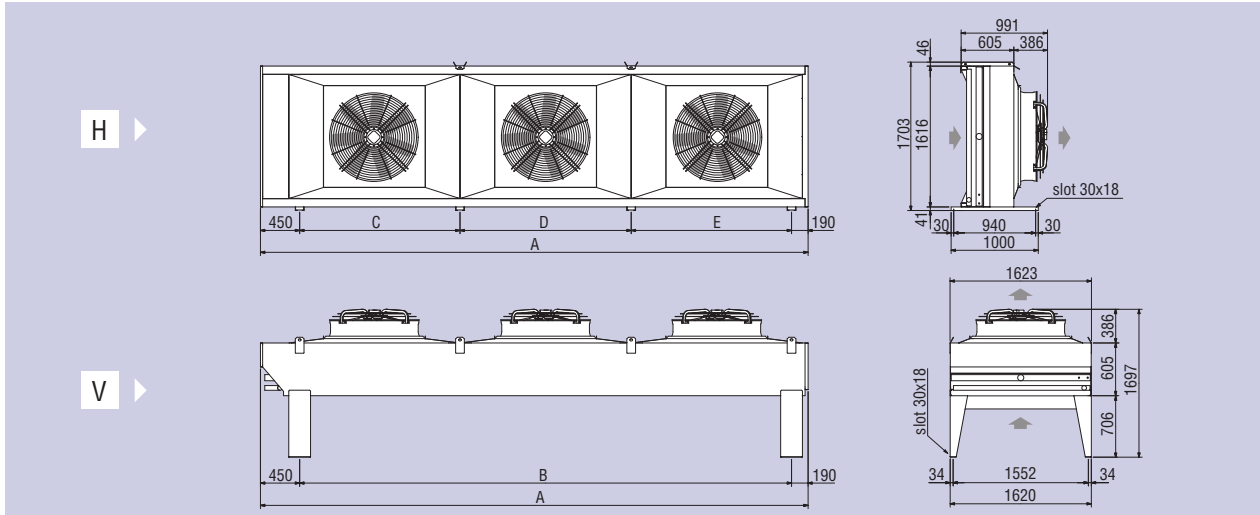


(e) Ø 910 "A" version = 386 mm  
 (f) Ø 910 "A" version = 917 mm  
 (g) Ø 910 "A" version = 1511 mm

**KCE Ø 910 mm “E” (KCE9XXXE); Ø 910 mm “EA” (KCE9XXXEA);  
 Ø 1000 mm (KCE1XXX); Ø 1000 mm “A” (KCE1XXXA)**

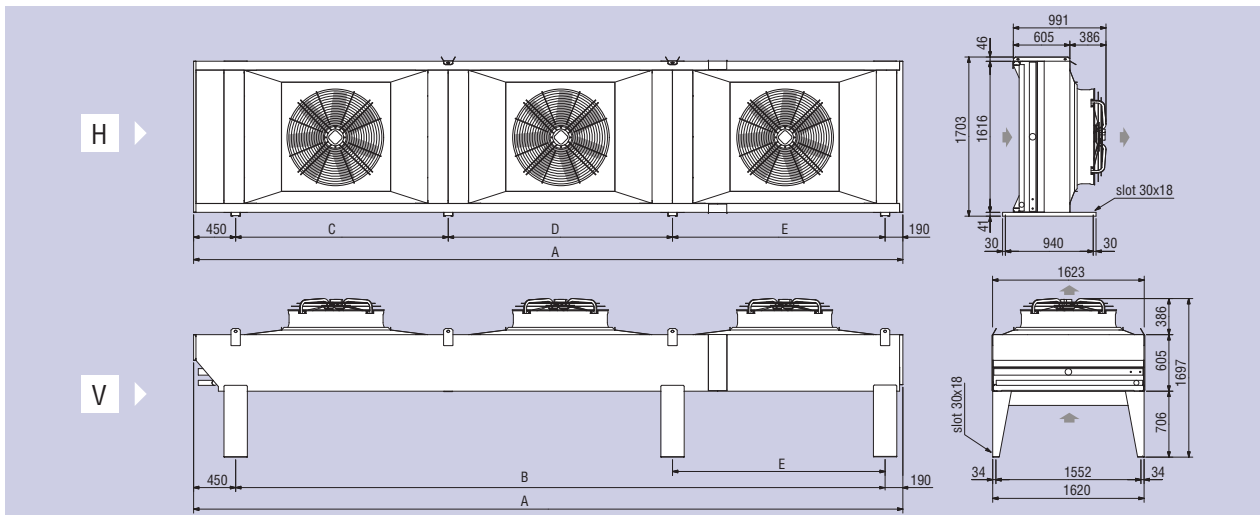
Dimensional features - Dimensionale Eigenschaften - Размеры

From 1 to 3 fan motors - Von 1 bis 3 Motorventilatoren - От 1 до 3 электровентиляторов (KCE9XXXE and Ø KCE1XXX)



Fan motors	Motorventilatoren	Двигатели вентиляторов	N.	1	2	3
Model	Modell	Модель	KCE	11 / 91E	12 / 92E	13 / 93E
Dimensions	Abmessungen	Размеры (mm)	A	2355	4320	6285
			B	1715	3680	5645
			C	1715	1840	1840
			D	-	1840	1965
			E	-	-	1840

From 1 to 3 fan motors - Von 1 bis 3 Motorventilatoren - От 1 до 3 электровентиляторов (KCE9XXXEA and KCE1XXXA)

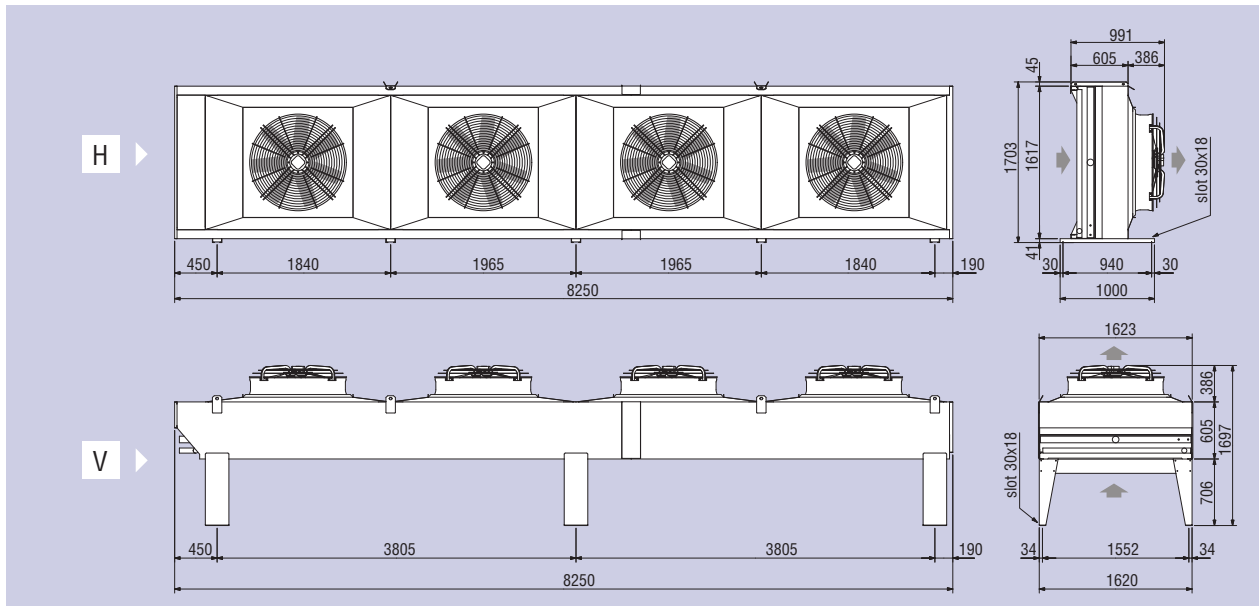


Fan motors	Motorventilatoren	Двигатели вентиляторов	N.	1	2	3
Model	Modell	Модель	KCE	11A / 91EA	12A / 92EA	13A / 93EA
Dimensions	Abmessungen	Размеры (mm)	A	2790	5190	7590
			B	2150	4550	6950
			C	2150	2275	2275
			D	-	2275	2400
			E	-	-	2275

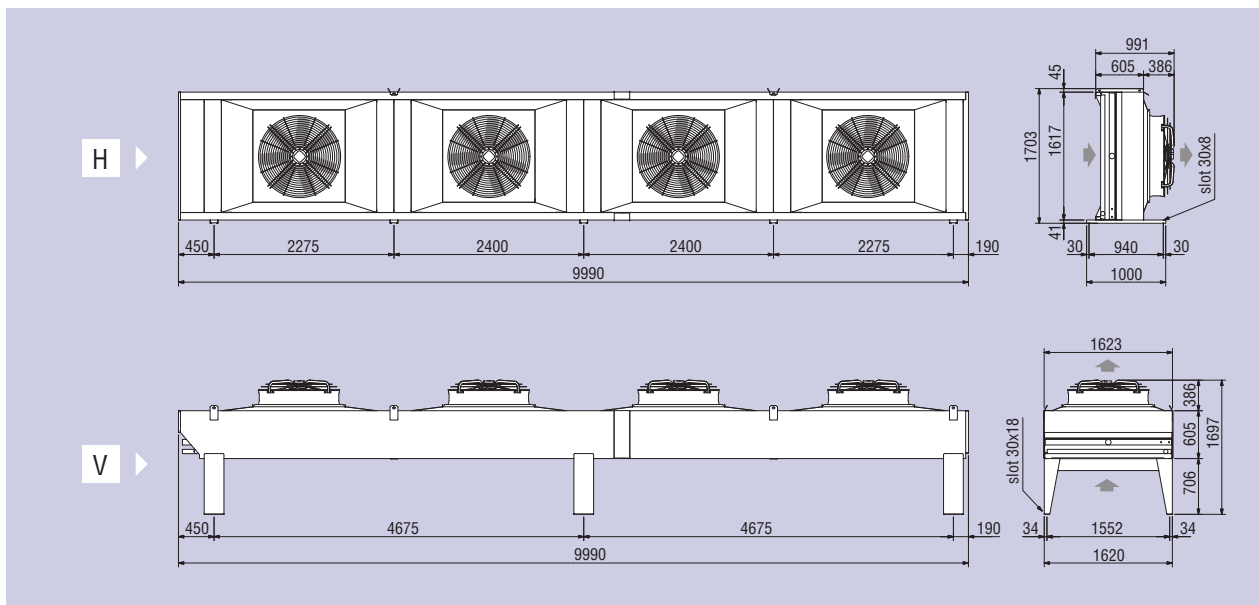
KCE Ø 910 mm “E” (KCE9XXXE); Ø 910 mm “EA” (KCE9XXXEA);  
 Ø 1000 mm (KCE1XXX); Ø 1000 mm “A” (KCE1XXXA)

Dimensional features - Dimensionale Eigenschaften - Размеры

4 fan motors - 4 Motorventilatoren - 4 электровентиляторов (KCE9XXXE and KCE1XXX)





4 fan motors - 4 Motorventilatoren - 4 электровентиляторов (KCE9XXXEA and KCE1XXXA)





# KCE Ø 500 mm

## Technical features - Technische Eigenschaften - Технические характеристики

Condensers - Luftgekühlte Verflüssiger - Конденсаторы													
Model	Modell	Модель	KCE	51A2		51A3		51A4		52A2		52A3	
Connection	Anschluss	Соединения		Delta	Star	Delta	Star	Delta	Star	Delta	Star	Delta	Star
Capacity	Leistung	Производительность $\Delta T = 15K$ (kW)		22,4	20,4	26,3	23,4	28,2	24,2	44,8	40,8	52,6	46,8
Air flow	Luftmenge	Расход воздуха $m^3/h$		7230	6120	6690	5600	6280	5180	14460	12240	13380	11200
RPM	Umdrehungen	Мин-1		1390	1180	1390	1180	1390	1180	1390	1180	1390	1180
Actual power	Tatsächliche Leistung	Фактическая мощность W		650	510	650	510	650	510	1300	1020	1300	1020
Nominal power	Nennleistung	Номинальная производительность W		720	550	720	550	720	550	1440	1100	1440	1100
Total absorption	Gesamtstromaufnahme	Общий потребляемый ток A		1,41	0,95	1,41	0,95	1,41	0,95	2,82	1,9	2,82	1,9
LpA 10m	LpA 10m	LpA 10m dB(A)		50	44	50	44	50	44	53	47	53	47
Connections	Anschlüsse	Соединения In/Out (mm)		22/16		28/22		28/22		35/28		35/28	
Efficiency class	Energieeffizienzklasse	Класс эффективности		D	D	D	C	D	C	D	D	D	C

Model	Modell	Модель	KCE	51B2		51B3		51B4		52B2		52B3	
Connection	Anschluss	Соединения		Delta	Star	Delta	Star	Delta	Star	Delta	Star	Delta	Star
Capacity	Leistung	Производительность $\Delta T = 15K$ (kW)		17,9	15,2	19,9	16,1	20,2	15,2	35,8	30,4	39,8	32,2
Air flow	Luftmenge	Расход воздуха $m^3/h$		4970	3850	4500	3440	4180	3040	9940	7700	9000	6880
RPM	Umdrehungen	Мин-1		930	800	930	800	930	800	930	800	930	800
Actual power	Tatsächliche Leistung	Фактическая мощность W		230	170	230	170	230	170	460	340	460	340
Nominal power	Nennleistung	Номинальная производительность W		270	190	270	190	270	190	540	380	540	380
Total absorption	Gesamtstromaufnahme	Общий потребляемый ток A		0,69	0,4	0,69	0,4	0,69	0,4	1,38	0,8	1,38	0,8
LpA 10m	LpA 10m	LpA 10m dB(A)		37	34	37	34	37	34	40	36	40	36
Connections	Anschlüsse	Соединения In/Out (mm)		22/16		22/16		22/16		35/28		35/28	
Efficiency class	Energieeffizienzklasse	Класс эффективности		B	B	B	B	B	B	B	B	B	B

Model	Modell	Модель	KCE	51C2		51C3		51C4		52C2		52C3	
Connection	Anschluss	Соединения		Delta	Star	Delta	Star	Delta	Star	Delta	Star	Delta	Star
Capacity	Leistung	Производительность $\Delta T = 15K$ (kW)		14,1	12,4	14,8	12,7	15,2	13,1	28,2	24,8	29,6	25,4
Air flow	Luftmenge	Расход воздуха $m^3/h$		3430	2890	3100	2620	3170	2670	6860	5780	6200	5240
RPM	Umdrehungen	Мин-1		680	560	680	560	680	560	680	560	680	560
Actual power	Tatsächliche Leistung	Фактическая мощность W		140	80	140	80	140	80	280	160	280	160
Nominal power	Nennleistung	Номинальная производительность W		150	90	150	90	150	90	300	180	300	180
Total absorption	Gesamtstromaufnahme	Общий потребляемый ток A		0,4	0,18	0,4	0,18	0,4	0,18	0,8	0,36	0,8	0,36
LpA 10m	LpA 10m	LpA 10m dB(A)		29	26	29	26	29	26	32	29	32	29
Connections	Anschlüsse	Соединения In/Out (mm)		22/16		22/16		22/16		35/28		35/28	
Efficiency class	Energieeffizienzklasse	Класс эффективности		B	A	B	A	B	A	B	A	B	A

Model	Modell	Модель	KCE	51D2		51D3		51D4		52D2		52D3	
Connection	Anschluss	Соединения		Delta	Star	Delta	Star	Delta	Star	Delta	Star	Delta	Star
Capacity	Leistung	Производительность $\Delta T = 15K$ (kW)		11,3	6,9	11,2	6,2	11,2	6,6	22,5	13,8	22,4	12,4
Air flow	Luftmenge	Расход воздуха $m^3/h$		2540	1420	2260	1210	2260	1280	5080	2840	4520	2420
RPM	Umdrehungen	Мин-1		560	340	560	340	560	340	560	340	560	340
Actual power	Tatsächliche Leistung	Фактическая мощность W		80	40	80	40	80	40	160	80	160	80
Nominal power	Nennleistung	Номинальная производительность W		100	50	100	50	100	50	200	100	200	100
Total absorption	Gesamtstromaufnahme	Общий потребляемый ток A		0,19	0,09	0,19	0,09	0,19	0,09	0,38	0,18	0,38	0,18
LpA 10m	LpA 10m	LpA 10m dB(A)		27	16	27	16	27	16	30	19	30	19
Connections	Anschlüsse	Соединения In/Out (mm)		22/16		22/16		22/16		35/28		35/28	
Efficiency class	Energieeffizienzklasse	Класс эффективности		A	A	A	A	A	A	A	A	A	A

Common data	Gemeinsame Daten	Общие характеристики		1 x 500		1 x 500		1 x 500		2 x 500		2 x 500	
Fan motors	Motorventilatoren	Двигатели вентиляторов $n^\circ \times \varnothing$ mm		1 x 500		1 x 500		1 x 500		2 x 500		2 x 500	
Internal surface	Innenoberfläche	Внутренняя поверхность $m^2$		2,7		4,1		5,5		5,4		8,2	
External surface	Außenoberfläche	Наружная поверхность $m^2$		25		37		50		50		74	
Inner volume	Innenvolumen	Вместимость $dm^3$		3,7		5,5		7,3		7,4		11	
Net weight	Nettogewicht	Масса нетто	Vers. A (kg)	63		68		73		103		111	
			Vers. B - C (kg)	61		66		71		98		107	
			Vers. D (kg)	58		63		68		92		102	

For Liquid cooler capacities please use "Scelte" selection software.

Für die Leistungen der Rückkühler verwenden Sie bitte das Auswahlprogramm "Scelte".

Для расчёта мощности охладителей жидкости, пожалуйста, используйте программу "Scelte".



52A4		53A2		53A3		53A4		54A2		54A3		54A4		56A2		56A3		56A4	
Delta	Star	Delta	Star	Delta	Star	Delta	Star	Delta	Star	Delta	Star	Delta	Star	Delta	Star	Delta	Star	Delta	Star
56,4	48,4	67,2	61,2	78,9	70,2	84,6	72,6	89,6	81,6	105	94	113	97	134	122	158	140	169	145
12560	10360	21690	18360	20070	16800	18840	15540	28920	24480	26760	22400	25120	20720	43380	36720	40140	33600	37680	31080
1390	1180	1390	1180	1390	1180	1390	1180	1390	1180	1390	1180	1390	1180	1390	1180	1390	1180	1390	1180
1300	1020	1950	1530	1950	1530	1950	1530	2600	2040	2600	2040	2600	2040	3900	3060	3900	3060	3900	3060
1440	1100	2160	1650	2160	1650	2160	1650	2880	2200	2880	2200	2880	2200	4320	3300	4320	3300	4320	3300
2,82	1,9	4,23	2,85	4,23	2,85	4,23	2,85	5,64	3,8	5,64	3,8	5,64	3,8	8,46	5,7	8,46	5,7	8,46	5,7
53	47	54	49	54	49	54	49	56	50	56	50	56	50	57	52	57	52	57	52
35/28		42/28		42/28		42/28		42/28		54/35		54/35		54/35		54/35		54/35	
D	C	D	D	D	C	D	C	D	D	D	C	D	C	D	D	D	C	D	C

52B4		53B2		53B3		53B4		54B2		54B3		54B4		56B2		56B3		56B4	
Delta	Star	Delta	Star	Delta	Star	Delta	Star	Delta	Star	Delta	Star	Delta	Star	Delta	Star	Delta	Star	Delta	Star
40,4	30,4	53,7	45,6	59,7	48,3	60,6	45,6	71,6	60,8	79,6	64,4	80,8	60,8	107	91,2	119	96,6	121	91,2
8360	6080	14910	11550	13500	10320	12540	9120	19880	15400	18000	13760	16720	12160	29820	23100	27000	20640	25080	18240
930	800	930	800	930	800	930	800	930	800	930	800	930	800	930	800	930	800	930	800
460	340	690	510	690	510	690	510	920	680	920	680	920	680	1380	1020	1380	1020	1380	1020
540	380	810	570	810	570	810	570	1080	760	1080	760	1080	760	1620	1140	1620	1140	1620	1140
1,38	0,8	2,07	1,2	2,07	1,2	2,07	1,2	2,76	1,6	2,76	1,6	2,76	1,6	4,14	2,4	4,14	2,4	4,14	2,4
40	36	42	38	42	38	42	38	43	39	43	39	43	39	45	41	45	41	45	41
35/28		42/28		42/28		42/28		42/28		54/35		54/35		54/35		54/35		54/35	
B	B	B	B	B	B	B	B	B	B	B	B	B	B	B	B	B	B	B	B


52C4		53C2		53C3		53C4		54C2		54C3		54C4		56C2		56C3		56C4	
Delta	Star	Delta	Star	Delta	Star	Delta	Star	Delta	Star	Delta	Star	Delta	Star	Delta	Star	Delta	Star	Delta	Star
30,4	26,2	42,3	37,2	44,4	38,1	45,6	39,3	56,4	49,6	59,2	50,8	60,8	52,4	84,6	74,4	88,8	76,2	91,2	78,6
6340	5340	10290	8670	9300	7860	9510	8010	13720	11560	12400	10480	12680	10680	20580	17340	18600	15720	19020	16020
680	560	680	560	680	560	680	560	680	560	680	560	680	560	680	560	680	560	680	560
280	160	420	240	420	240	420	240	560	320	560	320	560	320	840	480	840	480	840	480
300	180	450	270	450	270	450	270	600	360	600	360	600	360	900	540	900	540	900	540
0,8	0,36	1,2	0,54	1,2	0,54	1,2	0,54	1,6	0,72	1,6	0,72	1,6	0,72	2,4	1,08	2,4	1,08	2,4	1,08
32	29	33	30	33	30	33	30	34	32	34	32	34	32	36	33	36	33	36	33
35/28		42/28		42/28		42/28		42/28		54/35		54/35		54/35		54/35		54/35	
B	A	B	A	B	A	B	A	B	A	B	A	B	A	B	A	B	A	B	A

52D4		53D2		53D3		53D4		54D2		54D3		54D4		56D2		56D3		56D4	
Delta	Star	Delta	Star	Delta	Star	Delta	Star	Delta	Star	Delta	Star	Delta	Star	Delta	Star	Delta	Star	Delta	Star
22,4	13,2	33,8	20,7	33,6	18,6	33,6	19,8	45,0	27,6	44,8	24,8	44,8	26,4	67,6	41,5	67,1	37,3	67,2	39,6
4520	2560	7620	4260	6780	3630	6780	3840	10160	5680	9040	4840	9040	5120	15240	8520	13560	7260	13560	7680
560	340	560	340	560	340	560	340	560	340	560	340	560	340	560	340	560	340	560	340
160	80	240	120	240	120	240	120	320	160	320	160	320	160	480	240	480	240	480	240
200	100	300	150	300	150	300	150	400	200	400	200	400	200	600	300	600	300	600	300
0,38	0,18	0,57	0,27	0,57	0,27	0,57	0,27	0,76	0,36	0,76	0,36	0,76	0,36	1,14	0,54	1,14	0,54	1,14	0,54
30	19	31	20	31	20	31	20	32	21	32	21	32	21	34	23	34	23	34	23
35/28		42/28		42/28		42/28		42/28		54/35		54/35		54/35		54/35		54/35	
A	A	A	A	A	A	A	A	A	A	A	A	A	A	A	A	A	A	A	A

2 x 500	3 x 500	3 x 500	3 x 500	4 x 500	4 x 500	4 x 500	6 x 500	6 x 500	6 x 500
11	8,1	12,3	16,5	10,8	16,4	22	16,2	24,6	33
99	74	111	149	99	149	198	149	223	297
14,6	11,1	16,5	21,9	14,8	22	29,2	22,2	33	43,8
121	141	155	168	187	208	227	265	293	320
117	135	149	162	178	200	218	253	280	308
111	126	139	154	167	188	207	235	262	290

# KCE Ø 500 mm "E"

## Technical features - Technische Eigenschaften - Технические характеристики



Condensers - Luftgekühlte Verflüssiger - Конденсаторы									
Model	Modell	Модель	KCE	51A2E		51A3E		51A4E	
Connection	Anschluss	Соединения		Delta	Star	Delta	Star	Delta	Star
Capacity	Leistung	Производительность $\Delta T = 15K$ (kW)		28,2	25,9	33,8	30,0	34,7	30,3
Air flow	Luftmenge	Расход воздуха $m^3/h$		7770	6790	7500	6430	7160	6120
RPM	Umdrehungen	Мин-1		1390	1180	1390	1180	1390	1180
Actual power	Tatsächliche Leistung	Фактическая мощность W		650	510	650	510	650	510
Nominal power	Nennleistung	Номинальная производительность W		720	550	720	550	720	550
Total absorption	Gesamtstromaufnahme	Общий потребляемый ток A		1,41	0,95	1,41	0,95	1,41	0,95
LpA 10m	LpA 10m	LpA 10m dB(A)		50	44	50	44	50	44
Connections	Anschlüsse	Соединения In/Out (mm)		28/22		35/28		35/28	
Efficiency class	Energieeffizienzklasse	Класс эффективности		D	C	C	C	C	C
Model	Modell	Модель	KCE	51B2E		51B3E		51B4E	
Connection	Anschluss	Соединения		Delta	Star	Delta	Star	Delta	Star
Capacity	Leistung	Производительность $\Delta T = 15K$ (kW)		21,8	18,9	24,6	20,3	24,7	19,7
Air flow	Luftmenge	Расход воздуха $m^3/h$		5320	4370	5120	4090	4890	3850
RPM	Umdrehungen	Мин-1		930	800	930	800	930	800
Actual power	Tatsächliche Leistung	Фактическая мощность W		230	170	230	170	230	170
Nominal power	Nennleistung	Номинальная производительность W		270	190	270	190	270	190
Total absorption	Gesamtstromaufnahme	Общий потребляемый ток A		0,69	0,4	0,69	0,4	0,69	0,4
LpA 10m	LpA 10m	LpA 10m dB(A)		37	33	37	33	37	33
Connections	Anschlüsse	Соединения In/Out (mm)		28/22		35/28		35/28	
Efficiency class	Energieeffizienzklasse	Класс эффективности		B	A	B	A	B	A
Model	Modell	Модель	KCE	51C2E		51C3E		51C4E	
Connection	Anschluss	Соединения		Delta	Star	Delta	Star	Delta	Star
Capacity	Leistung	Производительность $\Delta T = 15K$ (kW)		16,8	15,0	17,9	15,5	18	15,6
Air flow	Luftmenge	Расход воздуха $m^3/h$		3780	3270	3560	3050	3620	3105
RPM	Umdrehungen	Мин-1		680	560	680	560	680	560
Actual power	Tatsächliche Leistung	Фактическая мощность W		140	80	140	80	140	80
Nominal power	Nennleistung	Номинальная производительность W		150	90	150	90	150	90
Total absorption	Gesamtstromaufnahme	Общий потребляемый ток A		0,4	0,18	0,4	0,18	0,4	0,18
LpA 10m	LpA 10m	LpA 10m dB(A)		29	26	29	26	29	26
Connections	Anschlüsse	Соединения In/Out (mm)		28/22		28/22		28/22	
Efficiency class	Energieeffizienzklasse	Класс эффективности		A	A	A	A	A	A
Model	Modell	Модель	KCE	51D2E		51D3E		51D4E	
Connection	Anschluss	Соединения		Delta	Star	Delta	Star	Delta	Star
Capacity	Leistung	Производительность $\Delta T = 15K$ (kW)		13,3	8,6	13,6	8,4	13,7	8,4
Air flow	Luftmenge	Расход воздуха $m^3/h$		2815	1730	2680	1630	2700	1630
RPM	Umdrehungen	Мин-1		560	340	560	340	560	340
Actual power	Tatsächliche Leistung	Фактическая мощность W		80	40	80	40	80	40
Nominal power	Nennleistung	Номинальная производительность W		100	50	100	50	100	50
Total absorption	Gesamtstromaufnahme	Общий потребляемый ток A		0,19	0,09	0,19	0,09	0,19	0,09
LpA 10m	LpA 10m	LpA 10m dB(A)		27	16	27	16	27	16
Connections	Anschlüsse	Соединения In/Out (mm)		28/22		28/22		28/22	
Efficiency class	Energieeffizienzklasse	Класс эффективности		A	A	A	A	A	A
Common data	Gemeinsame Daten	Общие характеристики		1 x 500		1 x 500		1 x 500	
Fan motors	Motorventilatoren	Двигатели вентиляторов $n^\circ \times \varnothing$ mm		1 x 500		1 x 500		1 x 500	
Internal surface	Innenoberfläche	Внутренняя поверхность $m^2$		4,4		6,6		8,8	
External surface	Außenoberfläche	Наружная поверхность $m^2$		39		59		79	
Inner volume	Innenvolumen	Вместимость $dm^3$		5,8		8,7		11,6	
Net weight	Nettogewicht	Масса нетто	Vers. A (kg)	83		92		99	
			Vers. B - C (kg)	81		90		97	
			Vers. D (kg)	78		86		94	

For Liquid cooler capacities please use "Scelte" selection software.

Für die Leistungen der Rückkühler verwenden Sie bitte das Auswahlprogramm "Scelte".

Для расчёта мощности охладителей жидкости, пожалуйста, используйте программу "Scelte".



											
52A2E		52A3E		52A4E		53A2E		53A3E		53A4E	
Delta	Star	Delta	Star	Delta	Star	Delta	Star	Delta	Star	Delta	Star
56,5	51,9	67,6	60,0	69,4	60,6	84,9	78,0	101	90,0	104	90,9
15540	13580	15000	12860	14320	12240	23310	20370	22500	19290	21480	18360
1390	1180	1390	1180	1390	1180	1390	1180	1390	1180	1390	1180
1300	1020	1300	1020	1300	1020	1950	1530	1950	1530	1950	1530
1440	1100	1440	1100	1440	1100	2160	1650	2160	1650	2160	1650
2,82	1,9	2,82	1,9	2,82	1,9	4,23	2,85	4,23	2,85	4,23	2,85
53	47	53	47	53	47	54	49	54	49	54	49
35/28		42/28		42/28		54/35		54/35		54/35	
D	C	C	C	C	C	D	C	C	C	C	C

52B2E		52B3E		52B4E		53B2E		53B3E		53B4E	
Delta	Star	Delta	Star	Delta	Star	Delta	Star	Delta	Star	Delta	Star
43,7	38,0	49,2	40,6	49,4	39,4	66,1	57,2	73,8	60,9	74,1	59,1
10640	8740	10240	8180	9780	7700	15960	13110	15360	12270	14670	11550
930	800	930	800	930	800	930	800	930	800	930	800
460	340	460	340	460	340	690	510	690	510	690	510
540	380	540	380	540	380	810	570	810	570	810	570
1,38	0,8	1,38	0,8	1,38	0,8	2,07	1,2	2,07	1,2	2,07	1,2
40	36	40	36	40	36	42	38	42	38	42	38
35/28		42/28		42/28		54/35		54/35		54/35	
B	A	B	A	B	A	B	A	B	A	B	A

52C2E		52C3E		52C4E		53C2E		53C3E		53C4E	
Delta	Star	Delta	Star	Delta	Star	Delta	Star	Delta	Star	Delta	Star
33,7	30,0	35,8	31	36	31,2	50,5	45,1	53,7	46,5	54	46,8
7560	6540	7120	6100	7245	6210	11340	9810	10680	9150	10890	9315
680	560	680	560	680	560	680	560	680	560	680	560
280	160	280	160	280	160	420	240	420	240	420	240
300	180	300	180	300	180	450	270	450	270	450	270
0,8	0,36	0,8	0,36	0,8	0,36	1,2	0,54	1,2	0,54	1,2	0,54
31	29	31	29	31	29	33	30	33	30	33	30
35/28		42/28		42/28		54/35		42/28		54/35	
A	A	A	A	A	A	A	A	A	A	A	A

52D2E		52D3E		52D4E		53D2E		53D3E		53D4E	
Delta	Star	Delta	Star	Delta	Star	Delta	Star	Delta	Star	Delta	Star
26,7	17,3	27,1	16,8	27,4	16,8	40,0	25,9	40,7	25,2	41,1	25,2
5630	3460	5360	3260	5400	3260	8445	5190	8040	4890	8100	4890
560	340	560	340	560	340	560	340	560	340	560	340
160	80	160	80	160	80	240	120	240	120	240	120
200	100	200	100	200	100	300	150	300	150	300	150
0,38	0,18	0,38	0,18	0,38	0,18	0,57	0,27	0,57	0,27	0,57	0,27
29	18	29	18	29	18	31	20	31	20	31	20
28/22		28/22		35/28		35/28		42/28		42/28	
A	A	A	A	A	A	A	A	A	A	A	A

2 x 500	2 x 500	2 x 500	3 x 500	3 x 500	3 x 500
8,7	13,1	17,4	13,1	19,7	26,3
79	118	158	118	177	236
11,6	17,4	23,2	17,4	26,1	34,8
135	150	164	186	209	231
130	145	161	181	203	224
124	140	154	172	194	216

# KCE Ø 500 mm "E"




## Technical features - Technische Eigenschaften - Технические характеристики

Condensers - Luftgekühlte Verflüssiger - Конденсаторы											
Model	Modell	Модель	KCE	54A2E		54A3E		54A4E		55A2E	
Connection	Anschluss	Соединения		Delta	Star	Delta	Star	Delta	Star	Delta	Star
Capacity	Leistung	Производительность $\Delta T = 15K$ (kW)		113	104	135	120	139	121	141	130
Air flow	Luftmenge	Расход воздуха $m^3/h$		31080	27160	30000	25720	28640	24480	38850	33950
RPM	Umdrehungen	Мин-1		1390	1180	1390	1180	1390	1180	1390	1180
Actual power	Tatsächliche Leistung	Фактическая мощность W		2600	2040	2600	2040	2600	2040	3250	2550
Nominal power	Nennleistung	Номинальная производительность W		2880	2200	2880	2200	2880	2200	3600	2750
Total absorption	Gesamtstromaufnahme	Общий потребляемый ток A		5,64	3,8	5,64	3,8	5,64	3,8	7,05	4,75
LpA 10m	LpA 10m	LpA 10m dB(A)		55	50	55	50	55	50	56	51
Connections	Anschlüsse	Соединения In/Out (mm)		54/35		70/42		54/35		54/35	
Efficiency class	Energieeffizienzklasse	Класс эффективности		D	C	C	C	C	C	D	C
Model	Modell	Модель	KCE	54B2E		54B3E		54B4E		55B2E	
Connection	Anschluss	Соединения		Delta	Star	Delta	Star	Delta	Star	Delta	Star
Capacity	Leistung	Производительность $\Delta T = 15K$ (kW)		87,8	76,1	98,4	81,2	98,8	78,8	110	95,3
Air flow	Luftmenge	Расход воздуха $m^3/h$		21280	17480	20480	16360	19560	15400	26600	21850
RPM	Umdrehungen	Мин-1		930	800	930	800	930	800	930	800
Actual power	Tatsächliche Leistung	Фактическая мощность W		920	680	920	680	920	680	1150	850
Nominal power	Nennleistung	Номинальная производительность W		1080	760	1080	760	1080	760	1350	950
Total absorption	Gesamtstromaufnahme	Общий потребляемый ток A		2,76	1,6	2,76	1,6	2,76	1,6	3,45	2
LpA 10m	LpA 10m	LpA 10m dB(A)		43	39	43	39	43	39	44	40
Connections	Anschlüsse	Соединения In/Out (mm)		54/35		54/35		54/35		54/35	
Efficiency class	Energieeffizienzklasse	Класс эффективности		B	A	B	A	B	A	B	A
Model	Modell	Модель	KCE	54C2E		54C3E		54C4E		55C2E	
Connection	Anschluss	Соединения		Delta	Star	Delta	Star	Delta	Star	Delta	Star
Capacity	Leistung	Производительность $\Delta T = 15K$ (kW)		67,8	60,4	71,6	62	72	62,4	84,5	75,3
Air flow	Luftmenge	Расход воздуха $m^3/h$		15120	13080	14240	12200	14480	12420	18900	16350
RPM	Umdrehungen	Мин-1		680	560	680	560	680	560	680	560
Actual power	Tatsächliche Leistung	Фактическая мощность W		560	320	560	320	560	320	700	400
Nominal power	Nennleistung	Номинальная производительность W		600	360	600	360	600	360	750	450
Total absorption	Gesamtstromaufnahme	Общий потребляемый ток A		1,6	0,72	1,6	0,72	1,6	0,72	2	0,9
LpA 10m	LpA 10m	LpA 10m dB(A)		34	31	34	31	34	31	35	32
Connections	Anschlüsse	Соединения In/Out (mm)		42/28		54/35		54/35		54/35	
Efficiency class	Energieeffizienzklasse	Класс эффективности		A	A	A	A	A	A	A	A
Model	Modell	Модель	KCE	54D2E		54D3E		54D4E		55D2E	
Connection	Anschluss	Соединения		Delta	Star	Delta	Star	Delta	Star	Delta	Star
Capacity	Leistung	Производительность $\Delta T = 15K$ (kW)		53,3	34,5	54,2	33,6	54,8	33,6	66,7	43,2
Air flow	Luftmenge	Расход воздуха $m^3/h$		11260	6920	10720	6520	10800	6520	14075	8650
RPM	Umdrehungen	Мин-1		560	340	560	340	560	340	560	340
Actual power	Tatsächliche Leistung	Фактическая мощность W		320	160	320	160	320	160	400	200
Nominal power	Nennleistung	Номинальная производительность W		400	200	400	200	400	200	500	250
Total absorption	Gesamtstromaufnahme	Общий потребляемый ток A		0,76	0,36	0,76	0,36	0,76	0,36	0,95	0,45
LpA 10m	LpA 10m	LpA 10m dB(A)		32	21	32	21	32	21	33	22
Connections	Anschlüsse	Соединения In/Out (mm)		42/28		42/28		54/35		42/28	
Efficiency class	Energieeffizienzklasse	Класс эффективности		A	A	A	A	A	A	A	A
Common data	Gemeinsame Daten	Общие характеристики		4 x 500		4 x 500		4 x 500		5 x 500	
Fan motors	Motorventilatoren	Двигатели вентиляторов $n^\circ \times \varnothing$ mm		4 x 500		4 x 500		4 x 500		5 x 500	
Internal surface	Innenoberfläche	Внутренняя поверхность $m^2$		17,5		26,3		35		21,9	
External surface	Außenoberfläche	Наружная поверхность $m^2$		158		236		315		197	
Inner volume	Innenvolumen	Вместимость $dm^3$		23,2		34,8		46,4		29	
Net weight	Nettogewicht	Масса нетто	Vers. A (kg)	239		271		297		294	
			Vers. B - C (kg)	232		264		289		284	
			Vers. D (kg)	219		251		277		269	

For Liquid cooler capacities please use "Scelte" selection software.


Für die Leistungen der Rückkühler verwenden Sie bitte das Auswahlprogramm "Scelte".

Для расчёта мощности охладителей жидкости, пожалуйста, используйте программу "Scelte".

															
55A3E		55A4E		56A2E		56A3E		56A4E		58A2E		58A3E		58A4E	
Delta	Star	Delta	Star	Delta	Star	Delta	Star	Delta	Star	Delta	Star	Delta	Star	Delta	Star
169	150	173	152	163	150	192	173	207	185	219	201	256	231	276	247
37500	32150	35800	30600	48050	41970	46630	40420	45000	39170	64070	55960	62180	53890	60010	52230
1390	1180	1390	1180	1390	1180	1390	1180	1390	1180	1390	1180	1390	1180	1390	1180
3250	2550	3250	2550	3900	3060	3900	3060	3900	3060	5200	4080	5200	4080	5200	4080
3600	2750	3600	2750	4320	3300	4320	3300	4320	3300	5760	4400	5760	4400	5760	4400
7,05	4,75	7,05	4,75	8,46	5,7	8,46	5,7	8,46	5,7	11,28	7,6	11,28	7,6	11,28	7,6
56	51	56	51	57	52	57	52	57	52	58	53	58	53	58	53
70/42		70/42		54/42		70/54		70/54		70/54		70/54		70/54	
C	C	C	C	D	C	C	C	C	C	D	C	C	C	C	C
55B3E		55B4E		56B2E		56B3E		56B4E		58B2E		58B3E		58B4E	
Delta	Star	Delta	Star	Delta	Star	Delta	Star	Delta	Star	Delta	Star	Delta	Star	Delta	Star
123	102	124	98,5	128	113	144	123	150	125	171	150	192	164	200	167
25600	20450	24450	19250	32860	27450	31680	25990	30740	25020	43810	36600	42240	34660	40990	33360
930	800	930	800	930	800	930	800	930	800	930	800	930	800	930	800
1150	850	1150	850	1380	1020	1380	1020	1380	1020	1840	1360	1840	1360	1840	1360
1350	950	1350	950	1620	1140	1620	1140	1620	1140	2160	1520	2160	1520	2160	1520
3,45	2	3,45	2	4,14	2,4	4,14	2,4	4,14	2,4	5,52	3,2	5,52	3,2	5,52	3,2
44	40	44	40	45	41	45	41	45	41	46	42	46	42	46	42
70/42		54/35		54/42		70/54		70/54		70/54		70/54		70/54	
B	A	B	A	B	A	B	A	B	A	B	A	B	A	B	A
55C3E		55C4E		56C2E		56C3E		56C4E		58C2E		58C3E		58C4E	
Delta	Star	Delta	Star	Delta	Star	Delta	Star	Delta	Star	Delta	Star	Delta	Star	Delta	Star
89,5	77,5	90	78	99,7	90,2	109	96,1	110	94,7	133	120	145	128	146	126
17800	15250	18110	15525	23290	20430	22510	19610	21730	18630	31060	27240	30020	26150	28980	24840
680	560	680	560	680	560	680	560	680	560	680	560	680	560	680	560
700	400	700	400	840	480	840	480	840	480	1120	640	1120	640	1120	640
750	450	750	450	900	540	900	540	900	540	1200	720	1200	720	1200	720
2	0,9	2	0,9	2,4	1,08	2,4	1,08	2,4	1,08	3,2	1,44	3,2	1,44	3,2	1,44
35	32	35	32	36	33	36	33	36	33	37	34	37	34	37	34
54/35		54/35		54/42		70/54		70/54		70/54		70/54		70/54	
A	A	A	A	A	A	A	A	A	A	A	A	A	A	A	A
55D3E		55D4E		56D2E		56D3E		56D4E		58D2E		58D3E		58D4E	
Delta	Star	Delta	Star	Delta	Star	Delta	Star	Delta	Star	Delta	Star	Delta	Star	Delta	Star
67,8	42,0	68,5	42	79,1	52,5	83,3	52,5	82,0	50,5	105	70,0	111	70,0	109	67,4
13400	8150	13500	8150	17460	10800	16740	10260	16020	9780	23280	14400	22320	13680	21360	13040
560	340	560	340	560	340	560	340	560	340	560	340	560	340	560	340
400	200	400	200	480	240	480	240	480	240	640	320	640	320	640	320
500	250	500	250	600	300	600	300	600	300	800	400	800	400	800	400
0,95	0,45	0,95	0,45	1,14	0,54	1,14	0,54	1,14	0,54	1,52	0,72	1,52	0,72	1,52	0,72
33	22	33	22	34	23	34	23	34	23	35	24	35	24	35	24
54/35		54/35		54/42		70/54		70/54		70/54		70/54		70/54	
A	A	A	A	A	A	A	A	A	A	A	A	A	A	A	A
5 x 500	5 x 500	6 x 500	6 x 500	6 x 500	8 x 500	8 x 500	8 x 500								
32,9	43,8	23,2	34,8	46,5	31	46,5	61,9								
295	394	394	591	788	525	788	1050								
43,5	58	45	67	90	60	89	119								
334	370	581	648	705	409	490	708								
323	360	581	648	705	409	490	708								
309	345	581	648	705	409	490	708								

# KCE Ø 630 mm



## Technical features - Technische Eigenschaften - Технические характеристики

Condensers - Luftgekühlte Verflüssiger - Конденсаторы									
Model	Modell	Модель	KCE	61A2		61A3		61A4	
Connection	Anschluss	Соединения		Delta	Star	Delta	Star	Delta	Star
Capacity	Leistung	Производительность $\Delta T = 15K$ (kW)		42,4	40,4	51,1	47,5	54,9	50,6
Air flow	Luftmenge	Расход воздуха $m^3/h$		14400	13060	13510	11990	12620	11280
RPM	Umdrehungen	Мин-1		1380	1140	1380	1140	1380	1140
Actual power	Tatsächliche Leistung	Фактическая мощность W		1440	1120	1440	1120	1440	1120
Nominal power	Nennleistung	Номинальная производительность W		1650	1150	1650	1150	1650	1150
Total absorption	Gesamtstromaufnahme	Общий потребляемый ток A		3,1	2	3,1	2	3,1	2
LpA 10m	LpA 10m	LpA 10m dB(A)		53	49	53	49	53	49
Connections	Anschlüsse	Соединения In/Out (mm)		28/22		35/28		35/28	
Efficiency class	Energieeffizienzklasse	Класс эффективности		E	D	D	D	D	C
Model	Modell	Модель	KCE	61B2		61B3		61B4	
Connection	Anschluss	Соединения		Delta	Star	Delta	Star	Delta	Star
Capacity	Leistung	Производительность $\Delta T = 15K$ (kW)		30,2	27,2	33,1	28,9	34,1	28,3
Air flow	Luftmenge	Расход воздуха $m^3/h$		8140	6730	7590	6150	7170	5670
RPM	Umdrehungen	Мин-1		890	690	890	690	890	690
Actual power	Tatsächliche Leistung	Фактическая мощность W		540	370	540	370	540	370
Nominal power	Nennleistung	Номинальная производительность W		600	400	600	400	600	400
Total absorption	Gesamtstromaufnahme	Общий потребляемый ток A		1,2	0,68	1,2	0,68	1,2	0,68
LpA 10m	LpA 10m	LpA 10m dB(A)		43	36	43	36	43	36
Connections	Anschlüsse	Соединения In/Out (mm)		28/22		35/28		35/28	
Efficiency class	Energieeffizienzklasse	Класс эффективности		C	B	C	B	C	B
Model	Modell	Модель	KCE	61C2		61C3		61C4	
Connection	Anschluss	Соединения		Delta	Star	Delta	Star	Delta	Star
Capacity	Leistung	Производительность $\Delta T = 15K$ (kW)		24,6	20,0	25,9	19,9	26,4	20,3
Air flow	Luftmenge	Расход воздуха $m^3/h$		5850	4440	5410	4000	5410	4060
RPM	Umdrehungen	Мин-1		660	520	660	520	660	520
Actual power	Tatsächliche Leistung	Фактическая мощность W		290	180	290	180	290	180
Nominal power	Nennleistung	Номинальная производительность W		330	190	330	190	330	190
Total absorption	Gesamtstromaufnahme	Общий потребляемый ток A		0,83	0,39	0,83	0,39	0,83	0,39
LpA 10m	LpA 10m	LpA 10m dB(A)		34	28	34	28	34	28
Connections	Anschlüsse	Соединения In/Out (mm)		28/22		28/22		28/22	
Efficiency class	Energieeffizienzklasse	Класс эффективности		B	A	B	A	B	A
Model	Modell	Модель	KCE	61D2		61D3		61D4	
Connection	Anschluss	Соединения		Delta	Star	Delta	Star	Delta	Star
Capacity	Leistung	Производительность $\Delta T = 15K$ (kW)		17,5	14,0	17,3	13,4	17,8	13,8
Air flow	Luftmenge	Расход воздуха $m^3/h$		3760	2900	3440	2630	3510	2700
RPM	Umdrehungen	Мин-1		450	275	450	275	450	275
Actual power	Tatsächliche Leistung	Фактическая мощность W		140	60	140	60	140	60
Nominal power	Nennleistung	Номинальная производительность W		145	60	145	60	145	60
Total absorption	Gesamtstromaufnahme	Общий потребляемый ток A		0,32	0,18	0,32	0,18	0,32	0,18
LpA 10m	LpA 10m	LpA 10m dB(A)		24	20	24	20	24	20
Connections	Anschlüsse	Соединения In/Out (mm)		28/22		28/22		28/22	
Efficiency class	Energieeffizienzklasse	Класс эффективности		A	A	A	A	A	A
Common data	Gemeinsame Daten	Общие характеристики							
Fan motors	Motorventilatoren	Двигатели вентиляторов $n^\circ \times \varnothing$ mm		1 x 630		1 x 630		1 x 630	
Internal surface	Innenoberfläche	Внутренняя поверхность $m^2$		4,4		6,6		8,8	
External surface	Außenoberfläche	Наружная поверхность $m^2$		39		59		79	
Inner volume	Innenvolumen	Вместимость $dm^3$		5,8		8,7		11,6	
Net weight	Nettogewicht	Масса нетто Vers. A (kg)		109		117		125	
			Vers. B - C - D (kg)		85		94		101

For Liquid cooler capacities please use "Scelte" selection software.

Für die Leistungen der Rückkühler verwenden Sie bitte das Auswahlprogramm "Scelte".

Для расчёта мощности охладителей жидкости, пожалуйста, используйте программу "Scelte".

											
62A2		62A3		62A4		63A2		63A3		63A4	
Delta	Star	Delta	Star	Delta	Star	Delta	Star	Delta	Star	Delta	Star
84,8	80,8	102	95	110	101	127	121	153	143	165	152
28800	26120	27020	23980	25240	22560	43200	39180	40530	35970	37860	33840
1380	1140	1380	1140	1380	1140	1380	1140	1380	1140	1380	1140
2880	2240	2880	2240	2880	2240	4320	3360	4320	3360	4320	3360
3300	2300	3300	2300	3300	2300	4950	3450	4950	3450	4950	3450
6,2	4	6,2	4	6,2	4	9,3	6	9,3	6	9,3	6
56	52	56	52	56	52	57	54	57	54	57	54
35/28		42/28		42/28		54/35		54/35		54/35	
E	D	D	D	D	C	E	D	D	D	D	C
62B2		62B3		62B4		63B2		63B3		63B4	
Delta	Star	Delta	Star	Delta	Star	Delta	Star	Delta	Star	Delta	Star
60,4	54,4	66,2	57,8	68,2	56,6	90,6	81,6	99,3	86,7	102	84,9
16280	13460	15180	12300	14340	11340	24420	20190	22770	18450	21510	17010
890	690	890	690	890	690	890	690	890	690	890	690
1080	740	1080	740	1080	740	1620	1110	1620	1110	1620	1110
1200	800	1200	800	1200	800	1800	1200	1800	1200	1800	1200
2,4	1,36	2,4	1,36	2,4	1,36	3,6	2,04	3,6	2,04	3,6	2,04
46	39	46	39	46	39	48	41	48	41	48	41
35/28		42/28		42/28		54/35		54/35		54/35	
C	B	C	B	C	B	C	B	C	B	C	B
62C2		62C3		62C4		63C2		63C3		63C4	
Delta	Star	Delta	Star	Delta	Star	Delta	Star	Delta	Star	Delta	Star
49,2	40,0	51,8	39,8	52,8	40,6	73,8	60	77,7	59,7	79,2	60,9
11700	8880	10820	8000	10820	8120	17550	13320	16230	12000	16230	12180
660	520	660	520	660	520	660	520	660	520	660	520
580	360	580	360	580	360	870	540	870	540	870	540
660	380	660	380	660	380	990	570	990	570	990	570
1,66	0,78	1,66	0,78	1,66	0,78	2,49	1,17	2,49	1,17	2,49	1,17
37	31	37	31	37	31	38	32	38	32	38	32
35/28		42/28		42/28		54/35		54/35		54/35	
B	A	B	A	B	A	B	A	B	A	B	A
62D2		62D3		62D4		63D2		63D3		63D4	
Delta	Star	Delta	Star	Delta	Star	Delta	Star	Delta	Star	Delta	Star
35,0	28,0	34,6	26,8	35,6	27,6	52,5	42,0	51,9	40,2	53,4	41,4
7520	5800	6880	5260	7020	5400	11280	8700	10320	7890	10530	8100
450	275	450	275	450	275	450	275	450	275	450	275
280	120	280	120	280	120	420	180	420	180	420	180
290	120	290	120	290	120	435	180	435	180	435	180
0,64	0,36	0,64	0,36	0,64	0,36	0,96	0,54	0,96	0,54	0,96	0,54
27	23	27	23	27	23	28	24	28	24	28	24
28/22		28/22		35/28		35/28		42/28		42/28	
A	A	A	A	A	A	A	A	A	A	A	A
2 x 630		2 x 630		2 x 630		3 x 630		3 x 630		3 x 630	
8,7		13,1		17,5		13,1		19,7		26,3	
79		118		158		118		177		236	
11,6		17,4		23,2		17,4		26,1		34,8	
184		199		214		261		283		305	
137		152		166		190		212		234	



# KCE Ø 630 mm




## Technical features - Technische Eigenschaften - Технические характеристики

Condensers - Luftgekühlte Verflüssiger - Конденсаторы											
Model	Modell	Модель	KCE	64A2		64A3		64A4		65A2	
Connection	Anschluss	Соединения		Delta	Star	Delta	Star	Delta	Star	Delta	Star
Capacity	Leistung	Производительность $\Delta T = 15K$ (kW)		170	162	204	190	220	202	212	202
Air flow	Luftmenge	Расход воздуха $m^3/h$		57600	52240	54040	47960	50480	45120	72000	65300
RPM	Umdrehungen	Мин-1		1380	1140	1380	1140	1380	1140	1380	1140
Actual power	Tatsächliche Leistung	Фактическая мощность W		5760	4480	5760	4480	5760	4480	7200	5600
Nominal power	Nennleistung	Номинальная производительность W		6600	4600	6600	4600	6600	4600	8250	5750
Total absorption	Gesamtstromaufnahme	Общий потребляемый ток A		12,4	8	12,4	8	12,4	8	15,5	10
LpA 10m	LpA 10m	LpA 10m	dB(A)	58	55	58	55	58	55	59	56
Connections	Anschlüsse	Соединения	In/Out (mm)	54/35		70/42		54/35		54/35	
Efficiency class	Energieeffizienzklasse	Класс эффективности		E	D	D	D	D	C	E	D
Model	Modell	Модель	KCE	64B2		64B3		64B4		65B2	
Connection	Anschluss	Соединения		Delta	Star	Delta	Star	Delta	Star	Delta	Star
Capacity	Leistung	Производительность $\Delta T = 15K$ (kW)		121	109	132	116	136	113	151	136
Air flow	Luftmenge	Расход воздуха $m^3/h$		32560	26920	30360	24600	28680	22680	40700	33650
RPM	Umdrehungen	Мин-1		890	690	890	690	890	690	890	690
Actual power	Tatsächliche Leistung	Фактическая мощность W		2160	1480	2160	1480	2160	1480	2700	1850
Nominal power	Nennleistung	Номинальная производительность W		2400	1600	2400	1600	2400	1600	3000	2000
Total absorption	Gesamtstromaufnahme	Общий потребляемый ток A		4,8	2,72	4,8	2,72	4,8	2,72	6	3,4
LpA 10m	LpA 10m	LpA 10m	dB(A)	49	42	49	42	49	42	50	43
Connections	Anschlüsse	Соединения	In/Out (mm)	54/35		54/35		54/35		54/35	
Efficiency class	Energieeffizienzklasse	Класс эффективности		C	B	C	B	C	B	C	B
Model	Modell	Модель	KCE	64C2		64C3		64C4		65C2	
Connection	Anschluss	Соединения		Delta	Star	Delta	Star	Delta	Star	Delta	Star
Capacity	Leistung	Производительность $\Delta T = 15K$ (kW)		98,4	80,0	104	79,6	106	81,2	123	100
Air flow	Luftmenge	Расход воздуха $m^3/h$		23400	17760	21640	16000	21640	16240	29250	22200
RPM	Umdrehungen	Мин-1		660	520	660	520	660	520	660	520
Actual power	Tatsächliche Leistung	Фактическая мощность W		1160	720	1160	720	1160	720	1450	900
Nominal power	Nennleistung	Номинальная производительность W		1320	760	1320	760	1320	760	1650	950
Total absorption	Gesamtstromaufnahme	Общий потребляемый ток A		3,32	1,56	3,32	1,56	3,32	1,56	4,15	1,95
LpA 10m	LpA 10m	LpA 10m	dB(A)	39	33	39	33	39	33	40	34
Connections	Anschlüsse	Соединения	In/Out (mm)	42/28		54/35		54/35		54/35	
Efficiency class	Energieeffizienzklasse	Класс эффективности		B	A	B	A	B	A	B	A
Model	Modell	Модель	KCE	64D2		64D3		64D4		65D2	
Connection	Anschluss	Соединения		Delta	Star	Delta	Star	Delta	Star	Delta	Star
Capacity	Leistung	Производительность $\Delta T = 15K$ (kW)		70,0	56,0	69,2	53,6	71,2	55,2	87,5	70,0
Air flow	Luftmenge	Расход воздуха $m^3/h$		15040	11600	13760	10520	14040	10800	18800	14500
RPM	Umdrehungen	Мин-1		450	275	450	275	450	275	450	275
Actual power	Tatsächliche Leistung	Фактическая мощность W		560	240	560	240	560	240	700	300
Nominal power	Nennleistung	Номинальная производительность W		580	240	580	240	580	240	725	300
Total absorption	Gesamtstromaufnahme	Общий потребляемый ток A		1,28	0,72	1,28	0,72	1,28	0,72	1,6	0,9
LpA 10m	LpA 10m	LpA 10m	dB(A)	29	26	29	26	29	26	30	26
Connections	Anschlüsse	Соединения	In/Out (mm)	42/28		42/28		54/35		42/28	
Efficiency class	Energieeffizienzklasse	Класс эффективности		A	A	A	A	A	A	A	A
Common data	Gemeinsame Daten	Общие характеристики		4 x 630		4 x 630		4 x 630		5 x 630	
Fan motors	Motorventilatoren	Двигатели вентиляторов $n^\circ \times \varnothing$ mm		4 x 630		4 x 630		4 x 630		5 x 630	
Internal surface	Innenoberfläche	Внутренняя поверхность $m^2$		17,5		26,3		35		21,9	
External surface	Außenoberfläche	Наружная поверхность $m^2$		158		236		315		197	
Inner volume	Innenvolumen	Вместимость $dm^3$		23,2		34,8		46,4		29	
Net weight	Nettogewicht	Масса нетто	Vers. A (kg)	339		371		396		418	
			Vers. B - C - D (kg)	243		275		301		299	

For Liquid cooler capacities please use "Scelte" selection software.


Für die Leistungen der Rückkühler verwenden Sie bitte das Auswahlprogramm "Scelte".

Для расчёта мощности охладителей жидкости, пожалуйста, используйте программу "Scelte".

															
65A3		65A4		66A2		66A3		66A4		68A2		68A3		68A4	
Delta	Star	Delta	Star	Delta	Star	Delta	Star	Delta	Star	Delta	Star	Delta	Star	Delta	Star
256	238	275	253	231	220	287	270	319	298	307	293	386	362	428	398
67550	59950	63100	56400	89064	80514	84390	76236	79710	71964	118752	107352	112520	101648	106280	95952
1380	1140	1380	1140	1380	1140	1380	1140	1380	1140	1380	1140	1380	1140	1380	1140
7200	5600	7200	5600	8640	6720	8640	6720	8640	6720	11520	8960	11520	8960	11520	8960
8250	5750	8250	5750	9900	6900	9900	6900	9900	6900	13200	9200	13200	9200	13200	9200
15,5	10	15,5	10	18,6	12	18,6	12	18,6	12	24,8	16	24,8	16	24,8	16
59	56	59	56	60	56	60	56	60	56	61	58	61	58	61	58
70/42		70/42		54/42		70/54		70/54		70/54		70/54		2 x 54/42	
D	D	D	C	E	D	D	D	D	D	E	D	D	D	D	D
65B3		65B4		66B2		66B3		66B4		68B2		68B3		68B4	
Delta	Star	Delta	Star	Delta	Star	Delta	Star	Delta	Star	Delta	Star	Delta	Star	Delta	Star
166	145	171	142	168	150	197	169	207	174	225	200	264	225	276	232
37950	30750	35850	28350	50490	41790	47592	38634	44688	36336	67320	55720	63456	51512	59584	48448
890	690	890	690	890	690	890	690	890	690	890	690	890	690	890	690
2700	1850	2700	1850	3240	2220	3240	2220	3240	2220	4320	2960	4320	2960	4320	2960
3000	2000	3000	2000	3600	2400	3600	2400	3600	2400	4800	3200	4800	3200	4800	3200
6	3,4	6	3,4	7,2	4,08	7,2	4,08	7,2	4,08	9,6	5,44	9,6	5,44	9,6	5,44
50	43	50	43	51	43	51	43	51	43	52	44	52	44	52	44
70/42		54/35		54/42		70/54		70/54		70/54		70/54		70/54	
C	B	C	B	C	C	C	B	C	B	C	C	C	B	C	B
65C3		65C4		66C2		66C3		66C4		68C2		68C3		68C4	
Delta	Star	Delta	Star	Delta	Star	Delta	Star	Delta	Star	Delta	Star	Delta	Star	Delta	Star
130	99,5	132	102	137	114	152	121	155	118	183	152	203	161	206	157
27050	20000	27050	20300	36468	27798	33786	25500	31782	23586	48624	37064	45048	34000	42376	31448
660	520	660	520	660	520	660	520	660	520	660	520	660	520	660	520
1450	900	1450	900	1740	1080	1740	1080	1740	1080	2320	1440	2320	1440	2320	1440
1650	950	1650	950	1980	1140	1980	1140	1980	1140	2640	1520	2640	1520	2640	1520
4,15	1,95	4,15	1,95	4,98	2,34	4,98	2,34	4,98	2,34	6,64	3,12	6,64	3,12	6,64	3,12
40	34	40	34	41	35	41	35	41	35	42	36	42	36	42	36
54/35		54/35		54/42		70/54		70/54		70/54		70/54		70/54	
B	A	B	A	B	B	B	A	B	B	B	B	B	A	B	B
65D3		65D4		66D2		66D3		66D4		68D2		68D3		68D4	
Delta	Star	Delta	Star	Delta	Star	Delta	Star	Delta	Star	Delta	Star	Delta	Star	Delta	Star
86,5	67,0	89,0	69,0	99,9	82,1	106	82,5	103	78,7	133	109	141	110	137	105
17200	13150	17550	13500	23334	18168	21804	16578	20272	15378	31112	24224	29072	22104	27029	20504
450	275	450	275	450	275	450	275	450	275	450	275	450	275	450	275
700	300	700	300	840	360	840	360	840	360	1120	480	1120	480	1120	480
725	300	725	300	870	360	870	360	870	360	1160	480	1160	480	1160	480
1,6	0,9	1,6	0,9	1,92	1,08	1,92	1,08	1,92	1,08	2,56	1,44	2,56	1,44	2,56	1,44
30	26	30	26	31	27	31	27	31	27	32	28	32	28	32	28
54/35		54/35		54/42		70/54		70/54		70/54		70/54		70/54	
A	A	A	A	A	A	A	A	A	A	A	A	A	A	A	A
5 x 630		5 x 630		6 x 630		6 x 630		6 x 630		8 x 630		8 x 630		8 x 630	
32,9	43,8	32,9	43,8	23,2	34,8	23,2	34,8	23,2	34,8	31	46,5	31	46,5	31	46,5
295	394	295	394	394	591	394	591	394	591	525	788	525	788	525	788
43,5	58	43,5	58	45	67	45	67	45	67	60	89	60	89	60	89
457	494	457	494	614	681	614	681	614	681	561	642	561	642	561	642
338	374	338	374	581	648	581	648	581	648	409	490	409	490	409	490

# KCE Ø 710 mm

## Technical features - Technische Eigenschaften - Технические характеристики

Condensers - Luftgekühlte Verflüssiger - Конденсаторы											
Model	Modell	Модель	KCE	71B2		71B3		71B4		72B2	
Connection	Anschluss	Соединения		Delta	Star	Delta	Star	Delta	Star	Delta	Star
Capacity	Leistung	Производительность $\Delta T = 15K$ (kW)		38,8	33,7	43,8	36,2	45,3	36,9	77,6	67,4
Air flow	Luftmenge	Расход воздуха $m^3/h$		10550	8480	9900	7735	9900	7740	21100	16960
RPM	Umdrehungen	Мин-1		880	670	880	670	880	670	880	670
Actual power	Tatsächliche Leistung	Фактическая мощность W		840	530	840	530	840	530	1680	1060
Nominal power	Nennleistung	Номинальная производительность W		840	530	840	530	840	530	1680	1060
Total absorption	Gesamtstromaufnahme	Общий потребляемый ток A		1,74	0,94	1,74	0,94	1,74	0,94	3,48	1,88
LpA 10m	LpA 10m	LpA 10m dB(A)		46	39	46	39	46	39	48	42
Connections	Anschlüsse	Соединения In/Out (mm)		28/22		35/28		35/28		35/28	
Efficiency class	Energieeffizienzklasse	Класс эффективности		C	C	C	C	C	C	C	C

Model	Modell	Модель	KCE	71C2		71C3		71C4		72C2	
Connection	Anschluss	Соединения		Delta	Star	Delta	Star	Delta	Star	Delta	Star
Capacity	Leistung	Производительность $\Delta T = 15K$ (kW)		31,5	26,7	33,9	27,2	34,5	27,4	63,0	53,4
Air flow	Luftmenge	Расход воздуха $m^3/h$		7650	6090	7140	5540	7140	5540	15300	12180
RPM	Umdrehungen	Мин-1		645	475	645	475	645	475	645	475
Actual power	Tatsächliche Leistung	Фактическая мощность W		440	240	440	240	440	240	880	480
Nominal power	Nennleistung	Номинальная производительность W		440	240	440	240	440	240	880	480
Total absorption	Gesamtstromaufnahme	Общий потребляемый ток A		1,06	0,48	1,06	0,48	1,06	0,48	2,12	0,96
LpA 10m	LpA 10m	LpA 10m dB(A)		37	31	37	31	37	31	40	33
Connections	Anschlüsse	Соединения In/Out (mm)		28/22		35/28		35/28		35/28	
Efficiency class	Energieeffizienzklasse	Класс эффективности		B	A	B	A	B	B	B	A

Model	Modell	Модель	KCE	71D2		71D3		71D4		72D2	
Connection	Anschluss	Соединения		Delta	Star	Delta	Star	Delta	Star	Delta	Star
Capacity	Leistung	Производительность $\Delta T = 15K$ (kW)		26,2	18,0	26,7	16,8	26,9	17,2	52,4	36,0
Air flow	Luftmenge	Расход воздуха $m^3/h$		5960	3761	5421	3283	5420	3360	11920	7522
RPM	Umdrehungen	Мин-1		500	310	500	310	500	310	500	310
Actual power	Tatsächliche Leistung	Фактическая мощность W		260	100	260	100	260	100	520	200
Nominal power	Nennleistung	Номинальная производительность W		260	100	260	100	260	100	520	200
Total absorption	Gesamtstromaufnahme	Общий потребляемый ток A		0,48	0,2	0,48	0,2	0,48	0,2	0,96	0,4
LpA 10m	LpA 10m	LpA 10m dB(A)		27	21	27	21	27	21	30	23
Connections	Anschlüsse	Соединения In/Out (mm)		28/22		35/28		35/28		35/28	
Efficiency class	Energieeffizienzklasse	Класс эффективности		B	A	B	A	B	A	B	A

Common data	Gemeinsame Daten	Общие характеристики		1 x 710		1 x 710		1 x 710		2 x 710	
Fan motors	Motorventilatoren	Двигатели вентиляторов $n^\circ \times \varnothing$ mm		1 x 710		1 x 710		1 x 710		2 x 710	
Internal surface	Innenoberfläche	Внутренняя поверхность $m^2$		5,1		7,7		10,3		10,3	
External surface	Außenoberfläche	Наружная поверхность $m^2$		51		77		102		102	
Inner volume	Innenvolumen	Вместимость $dm^3$		7,5		11,2		15		14,7	
Net weight	Nettogewicht	Масса нетто Vers. (kg)		111		122		131		178	

For Liquid cooler capacities please use "Sclte" selection software.

Für die Leistungen der Rückkühler verwenden Sie bitte das Auswahlprogramm "Sclte".

Для расчёта мощности охладителей жидкости, пожалуйста, используйте программу "Sclte".



72B3		72B4		73B2		73B3		73B4		74B2		74B3		74B4	
Delta	Star	Delta	Star	Delta	Star	Delta	Star	Delta	Star	Delta	Star	Delta	Star	Delta	Star
87,6	72,4	90,6	73,8	116	101	131	109	136	111	155	135	175	145	181	148
19800	15470	19800	15480	31650	25440	29700	23205	29700	23220	42200	33920	39600	30940	39600	30960
880	670	880	670	880	670	880	670	880	670	880	670	880	670	880	670
1680	1060	1680	1060	2520	1590	2520	1590	2520	1590	3360	2120	3360	2120	3360	2120
1680	1060	1680	1060	2520	1590	2520	1590	2520	1590	3360	2120	3360	2120	3360	2120
3,48	1,88	3,48	1,88	5,22	2,82	5,22	2,82	5,22	2,82	6,96	3,76	6,96	3,76	6,96	3,76
48	42	48	42	50	43	50	43	50	43	51	44	51	44	51	44
42/28		42/28		54/35		54/35		54/35		54/35		54/35		54/35	
C	C	C	C	C	C	C	C	C	C	C	C	C	C	C	C


72C3		72C4		73C2		73C3		73C4		74C2		74C3		74C4	
Delta	Star	Delta	Star	Delta	Star	Delta	Star	Delta	Star	Delta	Star	Delta	Star	Delta	Star
67,8	54,4	69	54,8	94,5	80,1	102	81,6	103	82,2	126	107	136	109	138	110
14280	11080	14280	11080	22950	18270	21420	16620	21420	16620	30600	24360	28560	22160	28560	22160
645	475	645	475	645	475	645	475	645	475	645	475	645	475	645	475
880	480	880	480	1320	720	1320	720	1320	720	1760	960	1760	960	1760	960
880	480	880	480	1320	720	1320	720	1320	720	1760	960	1760	960	1760	960
2,12	0,96	2,12	0,96	3,18	1,44	3,18	1,44	3,18	1,44	4,24	1,92	4,24	1,92	4,24	1,92
40	33	40	33	42	35	42	35	42	35	43	36	43	36	43	36
42/28		42/28		54/35		54/35		54/35		54/35		54/35		54/35	
B	A	B	B	B	A	B	A	B	B	B	A	B	A	B	B

72D3		72D4		73D2		73D3		73D4		74D2		74D3		74D4	
Delta	Star	Delta	Star	Delta	Star	Delta	Star	Delta	Star	Delta	Star	Delta	Star	Delta	Star
53,4	33,5	53,8	34,4	78,6	54,1	80,1	50,3	80,7	51,6	105	71,9	107	67	108	68,8
10842	6566	10840	6720	17880	11283	16263	9849	16260	10080	23840	15044	21684	13132	21680	13440
500	310	500	310	500	310	500	310	500	310	500	310	500	310	500	310
520	200	520	200	780	300	780	300	780	300	1040	400	1040	400	1040	400
520	200	520	200	780	300	780	300	780	300	1040	400	1040	400	1040	400
0,96	0,4	0,96	0,4	1,44	0,6	1,44	0,6	1,44	0,6	1,92	0,8	1,92	0,8	1,92	0,8
30	23	30	23	32	25	32	25	32	25	33	26	33	26	33	26
42/28		42/28		54/35		54/35		54/35		54/35		54/35		54/35	
B	A	B	A	B	A	B	A	B	A	B	A	B	A	B	A

2 x 710	2 x 710	3 x 710	3 x 710	3 x 710	4 x 710	4 x 710	4 x 710
15,4	20,5	15,4	23,1	30,8	20,5	30,8	41,1
154	205	154	230	307	205	307	410
22,1	29,5	22	33	44	29,2	43,9	58,5
198	216	247	276	304	316	358	391

# KCE Ø 800 mm and Ø 910 mm "A"

## Technical features - Technische Eigenschaften - Технические характеристики

Condensers - Luftgekühlte Verflüssiger - Конденсаторы											
Model	Modell	Модель	KCE	-	-	-	-	-	-	-	-
Connection	Anschluss	Соединения		-	-	-	-	-	-	-	-
Capacity	Leistung	Производительность	ΔT = 15K (kW)	-	-	-	-	-	-	-	-
Air flow	Luftmenge	Расход воздуха	m³/h	-	-	-	-	-	-	-	-
RPM	Umdrehungen	Мин-1		-	-	-	-	-	-	-	-
Actual power	Tatsächliche Leistung	Фактическая мощность	W	-	-	-	-	-	-	-	-
Nominal power	Nennleistung	Номинальная производительность	W	-	-	-	-	-	-	-	-
Total absorption	Gesamtstromaufnahme	Общий потребляемый ток	A	-	-	-	-	-	-	-	-
LpA 10m	LpA 10m	LpA 10m	dB(A)	-	-	-	-	-	-	-	-
Connections	Anschlüsse	Соединения	In/Out (mm)	-	-	-	-	-	-	-	-
Efficiency class	Energieeffizienzklasse	Класс эффективности		-	-	-	-	-	-	-	-
Model	Modell	Модель	KCE	-	-	-	-	-	-	-	-
Connection	Anschluss	Соединения		-	-	-	-	-	-	-	-
Capacity	Leistung	Производительность	ΔT = 15K (kW)	-	-	-	-	-	-	-	-
Air flow	Luftmenge	Расход воздуха	m³/h	-	-	-	-	-	-	-	-
RPM	Umdrehungen	Мин-1		-	-	-	-	-	-	-	-
Actual power	Tatsächliche Leistung	Фактическая мощность	W	-	-	-	-	-	-	-	-
Nominal power	Nennleistung	Номинальная производительность	W	-	-	-	-	-	-	-	-
Total absorption	Gesamtstromaufnahme	Общий потребляемый ток	A	-	-	-	-	-	-	-	-
LpA 10m	LpA 10m	LpA 10m	dB(A)	-	-	-	-	-	-	-	-
Connections	Anschlüsse	Соединения	In/Out (mm)	-	-	-	-	-	-	-	-
Efficiency class	Energieeffizienzklasse	Класс эффективности		-	-	-	-	-	-	-	-
Model	Modell	Модель	KCE	81B2		81B3		81B4		81B5	
Connection	Anschluss	Соединения		Delta	Star	Delta	Star	Delta	Star	Delta	Star
Capacity	Leistung	Производительность	ΔT = 15K (kW)	55,5	48,4	69,3	58,0	76,8	62,6	80,9	63,6
Air flow	Luftmenge	Расход воздуха	m³/h	20160	15720	19500	14840	18660	14140	17980	13390
RPM	Umdrehungen	Мин-1		895	685	895	685	895	685	895	685
Actual power	Tatsächliche Leistung	Фактическая мощность	W	1640	1100	1640	1100	1640	1100	1640	1100
Nominal power	Nennleistung	Номинальная производительность	W	2000	1270	2000	1270	2000	1270	2000	1270
Total absorption	Gesamtstromaufnahme	Общий потребляемый ток	A	4,3	2,5	4,3	2,5	4,3	2,5	4,3	2,5
LpA 10m	LpA 10m	LpA 10m	dB(A)	49	42	49	42	49	42	49	42
Connections	Anschlüsse	Соединения	In/Out (mm)	35/28		42/35		42/35		42/35	
Efficiency class	Energieeffizienzklasse	Класс эффективности		D	D	D	C	C	C	C	C
Model	Modell	Модель	KCE	81 E2		81 E3		81 E4		81 E5	
Connection	Anschluss	Соединения		Delta	Star	Delta	Star	Delta	Star	Delta	Star
Capacity	Leistung	Производительность	ΔT = 15K (kW)	48,0	43,4	58,6	51,3	64,7	55,7	63,2	51,5
Air flow	Luftmenge	Расход воздуха	m³/h	15440	13030	15060	12460	14770	12200	13300	10500
RPM	Umdrehungen	Мин-1		670	510	670	510	670	510	670	510
Actual power	Tatsächliche Leistung	Фактическая мощность	W	750	500	750	500	750	500	750	500
Nominal power	Nennleistung	Номинальная производительность	W	800	500	800	500	800	500	800	500
Total absorption	Gesamtstromaufnahme	Общий потребляемый ток	A	1,95	1	1,95	1	1,95	1	1,95	1
LpA 10m	LpA 10m	LpA 10m	dB(A)	40	35	40	35	40	35	40	35
Connections	Anschlüsse	Соединения	In/Out (mm)	35/28		42/35		42/35		42/35	
Efficiency class	Energieeffizienzklasse	Класс эффективности		C	B	B	B	B	A	B	B
Model	Modell	Модель	KCE	81D2		81D3		81D4		81D5	
Connection	Anschluss	Соединения		Delta	Star	Delta	Star	Delta	Star	Delta	-
Capacity	Leistung	Производительность	ΔT = 15K (kW)	35,4	30,6	39,7	33,1	40,5	30,6	39,4	-
Air flow	Luftmenge	Расход воздуха	m³/h	9440	7650	8880	7100	8340	6115	7813	-
RPM	Umdrehungen	Мин-1		435	330	435	330	435	330	435	-
Actual power	Tatsächliche Leistung	Фактическая мощность	W	380	200	380	200	380	200	380	-
Nominal power	Nennleistung	Номинальная производительность	W	380	200	380	200	380	200	380	-
Total absorption	Gesamtstromaufnahme	Общий потребляемый ток	A	1,15	0,48	1,15	0,48	1,15	0,48	1,15	-
LpA 10m	LpA 10m	LpA 10m	dB(A)	32	26	32	26	32	26	32	-
Connections	Anschlüsse	Соединения	In/Out (mm)	35/28		42/35		42/35		42/35	
Efficiency class	Energieeffizienzklasse	Класс эффективности		B	A	B	A	B	A	B	-
Model	Modell	Модель	KCE	81F2		81F3		81F4		-	
Connection	Anschluss	Соединения		Delta	Star	Delta	Star	Delta	Star	-	-
Capacity	Leistung	Производительность	ΔT = 15K (kW)	33,0	24,7	36,3	23,0	35,8	21,6	-	-
Air flow	Luftmenge	Расход воздуха	m³/h	8520	5715	7940	4676	7272	4230	-	-
RPM	Umdrehungen	Мин-1		400	280	400	280	400	280	-	-
Actual power	Tatsächliche Leistung	Фактическая мощность	W	250	140	250	140	250	140	-	-
Nominal power	Nennleistung	Номинальная производительность	W	250	140	250	140	250	140	-	-
Total absorption	Gesamtstromaufnahme	Общий потребляемый ток	A	0,56	0,27	0,56	0,27	0,56	0,27	-	-
LpA 10m	LpA 10m	LpA 10m	dB(A)	26	20	26	20	26	20	-	-
Connections	Anschlüsse	Соединения	In/Out (mm)	35/28		42/35		42/35		-	-
Efficiency class	Energieeffizienzklasse	Класс эффективности		A	A	A	A	A	A	-	-
Common data	Gemeinsame Daten	Общие характеристики		1 x 800		1 x 800		1 x 800		1 x 800	
Fan motors	Motorventilatoren	Двигатели вентиляторов	n° x Ø mm	1 x 800		1 x 800		1 x 800		1 x 800	
Internal surface	Innenoberfläche	Внутренняя поверхность	m²	5,9		8,9		11,9		14,9	
External surface	Außenoberfläche	Наружная поверхность	m²	101		151		201		251	
Inner volume	Innenvolumen	Вместимость	dm³	12		18		23		28,75	
Net weight	Nettogewicht	Масса нетто	Ø 800 (kg)	192		222		232		242	
			Ø 910 G (kg)	-		-		-		-	
			Ø 910 B (kg)	-		-		-		-	

For Liquid cooler capacities please use "Scelte" selection software.

Für die Leistungen der Rückkühler verwenden Sie bitte das Auswahlprogramm "Scelte".

Для расчёта мощности охладителей жидкости, пожалуйста, используйте программу "Scelte".



								92G2A		92G3A	
-	-	-	-	-	-	-	-	Delta	Star	Delta	Star
-	-	-	-	-	-	-	-	171	155	212	186
-	-	-	-	-	-	-	-	62790	52100	59950	49030
-	-	-	-	-	-	-	-	890	700	890	700
-	-	-	-	-	-	-	-	7200	5000	7200	5000
-	-	-	-	-	-	-	-	7200	5000	7200	5000
-	-	-	-	-	-	-	-	14.4	8.6	14.4	8.6
-	-	-	-	-	-	-	-	59	53	59	53
								54/42		70/54	
								E	D	E	D

								92B2A		92B3A	
-	-	-	-	-	-	-	-	Delta	Star	Delta	Star
-	-	-	-	-	-	-	-	152	136	184	160
-	-	-	-	-	-	-	-	51300	42070	48600	39630
-	-	-	-	-	-	-	-	890	685	890	685
-	-	-	-	-	-	-	-	4240	2900	4240	2900
-	-	-	-	-	-	-	-	4900	3120	4900	3120
-	-	-	-	-	-	-	-	10.4	5.8	10.4	5.8
-	-	-	-	-	-	-	-	53	47	53	47
								54/42		70/54	
								D	C	D	C

82B2		82B3		82B4		82B5		82B2A		82B3A	
Delta	Star	Delta	Star	Delta	Star	Delta	Star	Delta	Star	Delta	Star
111	96.8	139	116	154	125	162	127	141	122	170	140
40320	31440	39000	29680	37320	28280	35960	26780	44700	34880	43110	32980
895	685	895	685	895	685	895	685	895	685	895	685
3280	2200	3280	2200	3280	2200	3280	2200	3280	2200	3280	2200
4000	2540	4000	2540	4000	2540	4000	2540	4000	2540	4000	2540
8.6	5	8.6	5	8.6	5	8.6	5	8.6	5	8.6	5
51	45	51	45	51	45	51	45	51	45	51	45
54/42		54/42		54/42		54/42		54/42		70/54	
D	D	D	C	C	C	C	C	D	C	C	C

82 E2		82 E3		82 E4		82 E5		82 E2A		82 E3A	
Delta	Star	Delta	Star	Delta	Star	Delta	Star	Delta	Star	Delta	Star
96.0	86.8	117	103	129	111	126	103	119	105	138	119
30880	26060	30120	24920	29540	24400	26600	21000	33762	27780	32315	26500
670	510	670	510	670	510	670	510	670	510	670	510
1500	1000	1500	1000	1500	1000	1500	1000	1500	1000	1500	1000
1600	1000	1600	1000	1600	1000	1600	1000	1600	1000	1600	1000
3.9	2	3.9	2	3.9	2	3.9	2	3.9	2	3.9	2
43	38	43	38	43	38	43	38	42	38	42	38
54/42		54/42		54/42		54/42		54/42		70/54	
C	B	B	B	B	A	B	B	B	B	B	A



82D2		82D3		82D4		82D5		82 D2A		82 D3A	
Delta	Star	Delta	Star	Delta	Star	Delta	-	Delta	Star	Delta	Star
70.8	61.2	79.4	66.2	80.9	61.2	78.7	-	86.2	71.8	94.1	75.6
18880	15300	17760	14200	16680	12230	15626	-	20971	16462	19900	15475
435	330	435	330	435	330	435	-	435	330	435	330
760	400	760	400	760	400	760	-	760	400	760	400
760	400	760	400	760	400	760	-	760	400	760	400
2.3	0.96	2.3	0.96	2.3	0.96	2.3	-	2.3	0.96	2.3	0.96
35	29	35	29	35	29	35	-	34	29	34	29
54/42		54/42		54/42		54/42		54/42		70/54	
B	A	B	A	B	A	B	-	A	A	A	A

82F2		82F3		82F4		-		82F2A		82F3A	
Delta	Star	Delta	Star	Delta	Star	-	-	Delta	Star	Delta	Star
66.0	49.3	72.7	46.1	71.7	43.2	-	-	81.4	57.2	87.2	58.8
17040	11430	15880	9352	14544	8460	-	-	19385	12400	18215	11730
400	280	400	280	400	280	-	-	400	280	400	280
500	280	500	280	500	280	-	-	500	280	500	280
500	280	500	280	500	280	-	-	500	280	500	280
1.12	0.54	1.12	0.54	1.12	0.54	-	-	1.12	0.54	1.12	0.54
29	23	29	23	29	23	-	-	29	23	29	23
54/42		54/42		54/42		-		54/42		70/54	
A	A	A	A	A	A	-	-	A	A	A	A

2 x 800		2 x 800		2 x 800		2 x 800		2 x 800 - 900		2 x 800 - 900	
11.9		17.8		23.7		29.8		17.8		26.7	
201		302		402		503		302		453	
24		36		46		57.5		36		54	
304		358		376		394		408		490	
-		-		-		-		440		522	
-		-		-		-		424		506	

# KCE Ø 800 mm - Ø 910 mm "A"

## Technical features - Technische Eigenschaften - Технические характеристики

Condensers - Luftgekühlte Verflüssiger - Конденсаторы											
Model	Modell	Модель	KCE	92G4A		92G5A		-		-	
Connection	Anschluss	Соединения		Delta	Star	Delta	Star	-	-	-	-
Capacity	Leistung	Производительность	$\Delta T = 15K$ (kW)	235	201	247	205	-	-	-	-
Air flow	Luftmenge	Расход воздуха	m <sup>3</sup> /h	57110	46390	55220	43740	-	-	-	-
RPM	Umdrehungen	Мин-1		890	700	890	700	-	-	-	-
Actual power	Tatsächliche Leistung	Фактическая мощность	W	7200	5000	7200	5000	-	-	-	-
Nominal power	Nennleistung	Номинальная производительность	W	7200	5000	7200	5000	-	-	-	-
Total absorption	Gesamtstromaufnahme	Общий потребляемый ток	A	14,4	8,6	14,4	8,6	-	-	-	-
LpA 10m	LpA 10m	LpA 10m	dB(A)	59	53	59	53	-	-	-	-
Connections	Anschlüsse	Соединения	In/Out (mm)	70/54		70/54		-	-	-	-
Efficiency class	Energieeffizienzklasse	Класс эффективности		D	D	D	D	-	-	-	-

Model	Modell	Модель	KCE	92B4A		92B5A		-		-	
Connection	Anschluss	Соединения		Delta	Star	Delta	Star	-	-	-	-
Capacity	Leistung	Производительность	$\Delta T = 15K$ (kW)	201	169	208	171	-	-	-	-
Air flow	Luftmenge	Расход воздуха	m <sup>3</sup> /h	46800	37180	45000	35550	-	-	-	-
RPM	Umdrehungen	Мин-1		890	685	890	685	-	-	-	-
Actual power	Tatsächliche Leistung	Фактическая мощность	W	4240	2900	4240	2900	-	-	-	-
Nominal power	Nennleistung	Номинальная производительность	W	4900	3120	4900	3120	-	-	-	-
Total absorption	Gesamtstromaufnahme	Общий потребляемый ток	A	10,4	5,8	10,4	5,8	-	-	-	-
LpA 10m	LpA 10m	LpA 10m	dB(A)	53	47	53	47	-	-	-	-
Connections	Anschlüsse	Соединения	In/Out (mm)	70/54		70/54		-	-	-	-
Efficiency class	Energieeffizienzklasse	Класс эффективности		C	C	C	C	-	-	-	-

Model	Modell	Модель	KCE	82B4A		82B5A		83B2		83B3	
Connection	Anschluss	Соединения		Delta	Star	Delta	Star	Delta	Star	Delta	Star
Capacity	Leistung	Производительность	$\Delta T = 15K$ (kW)	183	149	189	150	167	145	208	174
Air flow	Luftmenge	Расход воздуха	m <sup>3</sup> /h	41210	31710	39940	30440	60480	47160	58500	44520
RPM	Umdrehungen	Мин-1		895	685	895	685	895	685	895	685
Actual power	Tatsächliche Leistung	Фактическая мощность	W	3280	2200	3280	2200	4920	3300	4920	3300
Nominal power	Nennleistung	Номинальная производительность	W	4000	2540	4000	2540	6000	3810	6000	3810
Total absorption	Gesamtstromaufnahme	Общий потребляемый ток	A	8,6	5	8,6	5	12,9	7,5	12,9	7,5
LpA 10m	LpA 10m	LpA 10m	dB(A)	51	45	51	45	53	46	53	46
Connections	Anschlüsse	Соединения	In/Out (mm)	70/54		70/54		54/42		70/54	
Efficiency class	Energieeffizienzklasse	Класс эффективности		C	C	C	C	D	D	D	C

Model	Modell	Модель	KCE	82 E4A		82 E5A		83 E2		83 E3	
Connection	Anschluss	Соединения		Delta	Star	Delta	Star	Delta	Star	Delta	Star
Capacity	Leistung	Производительность	$\Delta T = 15K$ (kW)	146	122	148	122	144	130	176	154
Air flow	Luftmenge	Расход воздуха	m <sup>3</sup> /h	31157	25220	30000	24200	46320	39090	45180	37380
RPM	Umdrehungen	Мин-1		670	510	670	510	670	510	670	510
Actual power	Tatsächliche Leistung	Фактическая мощность	W	1500	1000	1500	1000	2250	1500	2250	1500
Nominal power	Nennleistung	Номинальная производительность	W	1600	1000	1600	1000	2400	1500	2400	1500
Total absorption	Gesamtstromaufnahme	Общий потребляемый ток	A	3,9	2	3,9	2	5,85	3	5,85	3
LpA 10m	LpA 10m	LpA 10m	dB(A)	42	38	42	38	44	40	44	40
Connections	Anschlüsse	Соединения	In/Out (mm)	70/54		70/54		54/42		70/54	
Efficiency class	Energieeffizienzklasse	Класс эффективности		B	A	B	A	C	B	B	B

Model	Modell	Модель	KCE	82 D4A		82 D5A		83D2		83D3	
Connection	Anschluss	Соединения		Delta	Star	Delta	Star	Delta	Star	Delta	Star
Capacity	Leistung	Производительность	$\Delta T = 15K$ (kW)	95,8	75,0	94,3	71,7	106	91,8	119	99,3
Air flow	Luftmenge	Расход воздуха	m <sup>3</sup> /h	19190	14770	18480	13925	28320	22950	26640	21300
RPM	Umdrehungen	Мин-1		435	330	435	330	435	330	435	330
Actual power	Tatsächliche Leistung	Фактическая мощность	W	760	400	760	400	1140	600	1140	600
Nominal power	Nennleistung	Номинальная производительность	W	760	400	760	400	1140	600	1140	600
Total absorption	Gesamtstromaufnahme	Общий потребляемый ток	A	2,3	0,96	2,3	0,96	3,45	1,44	3,45	1,44
LpA 10m	LpA 10m	LpA 10m	dB(A)	34	29	34	29	36	31	36	31
Connections	Anschlüsse	Соединения	In/Out (mm)	70/54		70/54		54/42		70/54	
Efficiency class	Energieeffizienzklasse	Класс эффективности		A	A	A	A	B	A	B	A

Model	Modell	Модель	KCE	82F4A		82F5A		83F2		83F3	
Connection	Anschluss	Соединения		Delta	Star	Delta	Star	Delta	Star	Delta	Star
Capacity	Leistung	Производительность	$\Delta T = 15K$ (kW)	86,6	57,9	83,1	55,3	99,0	74,0	109	69
Air flow	Luftmenge	Расход воздуха	m <sup>3</sup> /h	17215	11280	16215	10700	25560	17145	23820	14028
RPM	Umdrehungen	Мин-1		400	280	400	280	400	280	400	280
Actual power	Tatsächliche Leistung	Фактическая мощность	W	500	280	500	280	750	420	750	420
Nominal power	Nennleistung	Номинальная производительность	W	500	280	500	280	750	420	750	420
Total absorption	Gesamtstromaufnahme	Общий потребляемый ток	A	1,12	0,54	1,12	0,54	1,68	0,81	1,68	0,81
LpA 10m	LpA 10m	LpA 10m	dB(A)	29	23	29	23	31	24	31	24
Connections	Anschlüsse	Соединения	In/Out (mm)	70/54		70/54		54/42		70/54	
Efficiency class	Energieeffizienzklasse	Класс эффективности		A	A	A	A	A	A	A	A

Common data	Gemeinsame Daten	Общие характеристики		2 x 800 - 900		2 x 800 - 900		3 x 800		3 x 800	
Fan motors	Motorventilatoren	Двигатели вентиляторов	n° x Ø mm	2 x 800 - 900		2 x 800 - 900		3 x 800		3 x 800	
Internal surface	Innenoberfläche	Внутренняя поверхность	m <sup>2</sup>	35,6		44,7		17,8		26,7	
External surface	Außenoberfläche	Наружная поверхность	m <sup>2</sup>	604		754		302		453	
Inner volume	Innenvolumen	Вместимость	dm <sup>3</sup>	68		86,4		36		54	
Net weight	Nettogewicht	Масса нетто	Ø 800 (kg)	517		544		438		520	
			Ø 910 G (kg)	549		576		-		-	
			Ø 910 B (kg)	533		560		-		-	

For Liquid cooler capacities please use "Scelte" selection software.

Für die Leistungen der Rückkühler verwenden Sie bitte das Auswahlprogramm "Scelte".

Для расчёта мощности охладителей жидкости, пожалуйста, используйте программу "Scelte".



				93G2A		93G3A		93G4A		93G5A				
-	-	-	-	Delta	Star	Delta	Star	Delta	Star	Delta	Star			
-	-	-	-	240	215	298	262	332	281	350	286			
-	-	-	-	92770	76180	87090	70900	82830	65610	79990	61640			
-	-	-	-	890	700	890	700	890	700	890	700			
-	-	-	-	10800	7500	10800	7500	10800	7500	10800	7500			
-	-	-	-	10800	7500	10800	7500	10800	7500	10800	7500			
-	-	-	-	21,6	12,9	21,6	12,9	21,6	12,9	21,6	12,9			
-	-	-	-	61	55	61	55	61	55	61	55			
-	-	-	-	70/54		70/54		70/54		70/54				
-	-	-	-	E	E	E	D	D	D	D	D			
				93B2A		93B3A		93B4A		93B5A				
-	-	-	-	Delta	Star	Delta	Star	Delta	Star	Delta	Star			
-	-	-	-	214	193	263	226	284	239	298	244			
-	-	-	-	75600	61890	71550	56990	67500	53330	64800	50880			
-	-	-	-	890	685	890	685	890	685	890	685			
-	-	-	-	6360	4350	6360	4350	6360	4350	6360	4350			
-	-	-	-	7350	4680	7350	4680	7350	4680	7350	4680			
-	-	-	-	15,6	8,7	15,6	8,7	15,6	8,7	15,6	8,7			
-	-	-	-	55	48	55	48	55	48	55	48			
-	-	-	-	70/54		70/54		70/54		70/54				
-	-	-	-	D	D	D	C	D	C	C	C			
83B4		83B5		83B2A		83B3A		83B4A		83B5A				
Delta	Star	Delta	Star	Delta	Star	Delta	Star	Delta	Star	Delta	Star			
230	188	243	191	200	172	244	202	264	211	272	214			
55980	42420	53940	40170	66570	51370	63720	48510	60860	45650	58000	43750			
895	685	895	685	895	685	895	685	895	685	895	685			
4920	3300	4920	3300	4920	3300	4920	3300	4920	3300	4920	3300			
6000	3810	6000	3810	6000	3810	6000	3810	6000	3810	6000	3810			
12,9	7,5	12,9	7,5	12,9	7,5	12,9	7,5	12,9	7,5	12,9	7,5			
53	46	53	46	53	46	53	46	53	46	53	46			
70/54		70/54		70/54		70/54		70/54		70/54				
C	C	C	C	D	C	C	C	C	C	C	C			
83 E4		83 E5		83 E2A		83 E3A		83 E4A		83 E5A				
Delta	Star	Delta	Star	Delta	Star	Delta	Star	Delta	Star	Delta	Star			
194	167	190	155	170	149	199	170	210	176	214	176			
44310	36600	39900	31500	50209	40910	47604	38600	45433	36670	43700	35150			
670	510	670	510	670	510	670	510	670	510	670	510			
2250	1500	2250	1500	2250	1500	2250	1500	2250	1500	2250	1500			
2400	1500	2400	1500	2400	1500	2400	1500	2400	1500	2400	1500			
5,85	3	5,85	3	5,85	3	5,85	3	5,85	3	5,85	3			
44	40	44	40	44	39	44	39	44	39	44	39			
70/54		70/54		70/54		70/54		70/54		70/54				
B	A	B	B	B	B	B	A	B	A	B	A			
83D4		83D5		83 D2A		83 D3A		83 D4A		83 D5A				
Delta	Star	Delta	-	Delta	Star	Delta	Star	Delta	Star	Delta	Star			
121	91,8	118	-	124	103	136	109	137	106	135	101			
25020	18345	23439	-	30920	24058	29320	22577	27720	20885	26650	19620			
435	330	435	-	435	330	435	330	435	330	435	330			
1140	600	1140	-	1140	600	1140	600	1140	600	1140	600			
1140	600	1140	-	1140	600	1140	600	1140	600	1140	600			
3,45	1,44	3,45	-	3,45	1,44	3,45	1,44	3,45	1,44	3,45	1,44			
36	31	36	-	36	31	36	31	36	31	36	31			
70/54		70/54		70/54		70/54		70/54		70/54				
B	A	B	-	B	A	A	A	A	A	A	A			
83F4				83F2A		83F3A		83F4A		83F5A				
Delta	Star	-	-	Delta	Star	Delta	Star	Delta	Star	Delta	Star			
107	64,8	-	-	117	82,7	124	85,2	124	82,1	119	78,2			
21816	12690	-	-	28574	18250	26322	17150	24820	16030	23320	15140			
400	280	-	-	400	280	400	280	400	280	400	280			
750	420	-	-	750	420	750	420	750	420	750	420			
750	420	-	-	750	420	750	420	750	420	750	420			
1,68	0,81	-	-	1,68	0,81	1,68	0,81	1,68	0,81	1,68	0,81			
31	24	-	-	31	24	31	24	31	24	31	24			
70/54				70/54		70/54		70/54		70/54				
A	A	-	-	A	A	A	A	A	A	A	A			
3 x 800		3 x 800		3 x 800 - 900		3 x 800 - 900		3 x 800 - 900		3 x 800 - 900				
35,6		44,7		23,7		35,6		47,5		59,6				
604		754		402		604		805		1006				
68		86,4		45		68		91		115,2				
547		574		524		631		666		701				
-		-		572		679		714		749				
-		-		548		655		690		725				



# KCE Ø 800 mm - Ø 910 mm "A"

## Technical features - Technische Eigenschaften - Технические характеристики

Condensers - Luftgekühlte Verflüssiger - Конденсаторы													
Model	Modell	Модель	KCE	-		-		-		-		94G2A	
Connection	Anschluss	Соединения		-	-	-	-	-	-	-	-	Delta	Star
Capacity	Leistung	Производительность	ΔT = 15K (kW)	-	-	-	-	-	-	-	-	308	278
Air flow	Luftmenge	Расход воздуха	m³/h	-	-	-	-	-	-	-	-	121800	99820
RPM	Umdrehungen	Мин-1		-	-	-	-	-	-	-	-	890	700
Actual power	Tatsächliche Leistung	Фактическая мощность	W	-	-	-	-	-	-	-	-	14400	10000
Nominal power	Nennleistung	Номинальная производительность	W	-	-	-	-	-	-	-	-	14400	10000
Total absorption	Gesamtstromaufnahme	Общий потребляемый ток	A	-	-	-	-	-	-	-	-	28,8	17,2
LpA 10m	LpA 10m	LpA 10m	dB(A)	-	-	-	-	-	-	-	-	62	56
Connections	Anschlüsse	Соединения	In/Out (mm)	-	-	-	-	-	-	-	-	70/54	
Efficiency class	Energieeffizienzklasse	Класс эффективности		-	-	-	-	-	-	-	-	E	E
Model	Modell	Модель	KCE	-		-		-		-		94B2A	
Connection	Anschluss	Соединения		-	-	-	-	-	-	-	-	Delta	Star
Capacity	Leistung	Производительность	ΔT = 15K (kW)	-	-	-	-	-	-	-	-	278	247
Air flow	Luftmenge	Расход воздуха	m³/h	-	-	-	-	-	-	-	-	99900	80890
RPM	Umdrehungen	Мин-1		-	-	-	-	-	-	-	-	890	685
Actual power	Tatsächliche Leistung	Фактическая мощность	W	-	-	-	-	-	-	-	-	8480	5800
Nominal power	Nennleistung	Номинальная производительность	W	-	-	-	-	-	-	-	-	9800	6240
Total absorption	Gesamtstromaufnahme	Общий потребляемый ток	A	-	-	-	-	-	-	-	-	20,8	11,6
LpA 10m	LpA 10m	LpA 10m	dB(A)	-	-	-	-	-	-	-	-	56	49
Connections	Anschlüsse	Соединения	In/Out (mm)	-	-	-	-	-	-	-	-	70/54	
Efficiency class	Energieeffizienzklasse	Класс эффективности		-	-	-	-	-	-	-	-	D	D
Model	Modell	Модель	KCE	84B2		84B3		84B4		84B5		84B2A	
Connection	Anschluss	Соединения		Delta	Star	Delta	Star	Delta	Star	Delta	Star	Delta	Star
Capacity	Leistung	Производительность	ΔT = 15K (kW)	222	194	277	232	307	250	324	254	259	222
Air flow	Luftmenge	Расход воздуха	m³/h	80640	62880	78000	59360	74640	56560	71920	53560	87500	67220
RPM	Umdrehungen	Мин-1		895	685	895	685	895	685	895	685	895	685
Actual power	Tatsächliche Leistung	Фактическая мощность	W	6560	4400	6560	4400	6560	4400	6560	4400	6560	4400
Nominal power	Nennleistung	Номинальная производительность	W	8000	5080	8000	5080	8000	5080	8000	5080	8000	5080
Total absorption	Gesamtstromaufnahme	Общий потребляемый ток	A	17,2	10	17,2	10	17,2	10	17,2	10	17,2	10
LpA 10m	LpA 10m	LpA 10m	dB(A)	54	48	54	48	54	48	54	48	54	47
Connections	Anschlüsse	Соединения	In/Out (mm)	70/54		70/54		70/54		70/54		70/54	
Efficiency class	Energieeffizienzklasse	Класс эффективности		D	D	D	C	C	C	C	C	D	C
Model	Modell	Модель	KCE	84 E2		84 E3		84 E4		84 E5		84 E2A	
Connection	Anschluss	Соединения		Delta	Star	Delta	Star	Delta	Star	Delta	Star	Delta	Star
Capacity	Leistung	Производительность	ΔT = 15K (kW)	192	174	234	205	259	223	253	206	220	194
Air flow	Luftmenge	Расход воздуха	m³/h	61760	52120	60240	49840	59080	48800	53200	42000	66366	54030
RPM	Umdrehungen	Мин-1		670	510	670	510	670	510	670	510	670	510
Actual power	Tatsächliche Leistung	Фактическая мощность	W	3000	2000	3000	2000	3000	2000	3000	2000	3000	2000
Nominal power	Nennleistung	Номинальная производительность	W	3200	2000	3200	2000	3200	2000	3200	2000	3200	2000
Total absorption	Gesamtstromaufnahme	Общий потребляемый ток	A	7,8	4	7,8	4	7,8	4	7,8	4	7,8	4
LpA 10m	LpA 10m	LpA 10m	dB(A)	45	41	45	41	45	41	45	41	45	40
Connections	Anschlüsse	Соединения	In/Out (mm)	70/54		70/54		70/54		70/54		70/54	
Efficiency class	Energieeffizienzklasse	Класс эффективности		C	B	B	B	B	A	B	B	B	B
Model	Modell	Модель	KCE	84D2		84D3		84D4		84D5		84D2A	
Connection	Anschluss	Соединения		Delta	Star	Delta	Star	Delta	Star	Delta	-	Delta	Star
Capacity	Leistung	Производительность	ΔT = 15K (kW)	142	122	159	132	162	122	157	-	160	134
Air flow	Luftmenge	Расход воздуха	m³/h	37760	30600	35520	28400	33360	24460	31252	-	40520	31795
RPM	Umdrehungen	Мин-1		435	330	435	330	435	330	435	-	435	330
Actual power	Tatsächliche Leistung	Фактическая мощность	W	1520	800	1520	800	1520	800	1520	-	1520	800
Nominal power	Nennleistung	Номинальная производительность	W	1520	800	1520	800	1520	800	1520	-	1520	800
Total absorption	Gesamtstromaufnahme	Общий потребляемый ток	A	4,6	1,92	4,6	1,92	4,6	1,92	4,6	-	4,6	1,92
LpA 10m	LpA 10m	LpA 10m	dB(A)	37	32	37	32	37	32	37	-	37	32
Connections	Anschlüsse	Соединения	In/Out (mm)	70/54		70/54		70/54		70/54		70/54	
Efficiency class	Energieeffizienzklasse	Класс эффективности		B	A	B	A	B	A	B	-	B	A
Model	Modell	Модель	KCE	84F2		84F3		84F4		-		84F2A	
Connection	Anschluss	Соединения		Delta	Star	Delta	Star	Delta	Star	-	-	Delta	Star
Capacity	Leistung	Производительность	ΔT = 15K (kW)	132	98,6	145	92,2	143	86,4	-	-	152	108
Air flow	Luftmenge	Расход воздуха	m³/h	34080	22860	31760	18704	29088	16920	-	-	37765	24050
RPM	Umdrehungen	Мин-1		400	280	400	280	400	280	-	-	400	280
Actual power	Tatsächliche Leistung	Фактическая мощность	W	1000	560	1000	560	1000	560	-	-	1000	560
Nominal power	Nennleistung	Номинальная производительность	W	1000	560	1000	560	1000	560	-	-	1000	560
Total absorption	Gesamtstromaufnahme	Общий потребляемый ток	A	2,24	1,08	2,24	1,08	2,24	1,08	-	-	2,24	1,08
LpA 10m	LpA 10m	LpA 10m	dB(A)	32	26	32	26	32	26	-	-	32	25
Connections	Anschlüsse	Соединения	In/Out (mm)	70/54		70/54		70/54		-		70/54	
Efficiency class	Energieeffizienzklasse	Класс эффективности		A	A	A	A	A	A	-	-	A	A
Common data	Gemeinsame Daten	Общие характеристики		4 x 800		4 x 800		4 x 800		4 x 800		4 x 800 - 900	
Fan motors	Motorventilatoren	Двигатели вентиляторов	n° x Ø mm	4 x 800		4 x 800		4 x 800		4 x 800		4 x 800 - 900	
Internal surface	Innenoberfläche	Внутренняя поверхность	m²	23,7		35,6		47,5		59,6		29,7	
External surface	Außenoberfläche	Наружная поверхность	m²	402		604		805		1006		503	
Inner volume	Innenvolumen	Вместимость	dm³	45		68		91		115,2		58	
Net weight	Nettogewicht	Масса нетто	Ø 800 (kg)	554		661		696		731		582	
			Ø 910 G (kg)	-		-		-		-		646	
			Ø 910 B (kg)	-		-		-		-		614	

For Liquid cooler capacities please use "Scelte" selection software.

Für die Leistungen der Rückkühler verwenden Sie bitte das Auswahlprogramm "Scelte".



Для расчёта мощности охладителей жидкости, пожалуйста, используйте программу "Scelte".



<b>94G3A</b>		<b>94G4A</b>		<b>94G5A</b>		-		-		-		-		<b>94G2QA</b>		<b>94G3QA</b>	
Delta	Star	Delta	Star	Delta	Star	-	-	-	-	-	-	-	-	Delta	Star	Delta	Star
383	335	429	362	450	371	-	-	-	-	-	-	-	-	330	299	406	358
114230	92700	108550	85720	102870	80440	-	-	-	-	-	-	-	-	124640	103340	118010	96290
890	700	890	700	890	700	-	-	-	-	-	-	-	-	890	700	890	700
14400	10000	14400	10000	14400	10000	-	-	-	-	-	-	-	-	14400	10000	14400	10000
14400	10000	14400	10000	14400	10000	-	-	-	-	-	-	-	-	14400	10000	14400	10000
28.8	17.2	28.8	17.2	28.8	17.2	-	-	-	-	-	-	-	-	28.8	17.2	28.8	17.2
62	56	62	56	62	56	-	-	-	-	-	-	-	-	62	56	62	56
2 x 70/54		2 x 70/54		2 x 70/54		-		-		-		-		70/54		2 x 70/54	
E	D	E	D	E	D	-	-	-	-	-	-	-	-	E	E	E	D
<b>94B3A</b>		<b>94B4A</b>		<b>94B5A</b>		-		-		-		-		<b>94B2QA</b>		<b>94B3QA</b>	
Delta	Star	Delta	Star	Delta	Star	-	-	-	-	-	-	-	-	Delta	Star	Delta	Star
340	291	368	309	379	308	-	-	-	-	-	-	-	-	296	264	358	310
93600	74360	88200	69470	82800	64580	-	-	-	-	-	-	-	-	101700	83300	96300	77630
890	685	890	685	890	685	-	-	-	-	-	-	-	-	890	685	890	685
8480	5800	8480	5800	8480	5800	-	-	-	-	-	-	-	-	8480	5800	8480	5800
9800	6240	9800	6240	9800	6240	-	-	-	-	-	-	-	-	9800	6240	9800	6240
20.8	11.6	20.8	11.6	20.8	11.6	-	-	-	-	-	-	-	-	20.8	11.6	20.8	11.6
56	49	56	49	56	49	-	-	-	-	-	-	-	-	56	49	56	49
2 x 70/54		2 x 70/54		2 x 70/54		-		-		-		-		70/54		2 x 70/54	
D	C	D	C	D	C	-	-	-	-	-	-	-	-	D	C	D	C
<b>84B3A</b>		<b>84B4A</b>		<b>84B5A</b>		<b>84B2Q</b>		<b>84B3Q</b>		<b>84B4Q</b>		<b>84B5Q</b>		<b>84B2QA</b>		<b>84B3QA</b>	
Delta	Star	Delta	Star	Delta	Star	Delta	Star	Delta	Star	Delta	Star	Delta	Star	Delta	Star	Delta	Star
315	260	342	273	353	272	214	187	268	224	298	234	314	234	273	236	330	275
83680	63410	78870	59600	76060	55790	78840	61570	76710	58070	73080	52680	70610	49050	88766	69130	84950	64680
895	685	895	685	895	685	895	685	895	685	895	685	895	685	895	685	895	685
6560	4400	6560	4400	6560	4400	6560	4400	6560	4400	6560	4400	6560	4400	6560	4400	6560	4400
8000	5080	8000	5080	8000	5080	8000	5080	8000	5080	8000	5080	8000	5080	8000	5080	8000	5080
17.2	10	17.2	10	17.2	10	17.2	10	17.2	10	17.2	10	17.2	10	17.2	10	17.2	10
54	47	54	47	54	47	54	48	54	48	54	48	54	48	54	47	54	47
2 x 70/54		2 x 70/54		2 x 70/54		70/54		70/54		70/54		70/54		70/54		2 x 70/54	
C	C	C	C	C	C	D	D	D	C	D	C	C	C	D	C	C	C
<b>84 E3A</b>		<b>84 E4A</b>		<b>84 E5A</b>		<b>84 E2Q</b>		<b>84 E3Q</b>		<b>84 E4Q</b>		<b>84 E5Q</b>		<b>84 E2QA</b>		<b>84 E3QA</b>	
Delta	Star	Delta	Star	Delta	Star	Delta	Star	Delta	Star	Delta	Star	Delta	Star	Delta	Star	Delta	Star
257	221	275	228	280	223	186	167	227	194	250	206	247	195	232	197	271	231
62314	50950	59998	47865	57685	44780	61170	50850	59160	47170	57330	44890	52250	39800	67524	52155	64050	51970
670	510	670	510	670	510	670	510	670	510	670	510	670	510	670	510	670	510
3000	2000	3000	2000	3000	2000	3000	2000	3000	2000	3000	2000	3000	2000	3000	2000	3000	2000
3200	2000	3200	2000	3200	2000	3200	2000	3200	2000	3200	2000	3200	2000	3200	2000	3200	2000
7.8	4	7.8	4	7.8	4	7.8	4	7.8	4	7.8	4	7.8	4	7.8	4	7.8	4
45	40	45	40	45	40	45	41	45	41	45	41	45	41	45	40	45	40
2 x 70/54		2 x 70/54		2 x 70/54		70/54		70/54		70/54		70/54		70/54		2 x 70/54	
B	B	B	A	B	A	C	B	B	B	B	B	B	B	B	B	B	A
<b>84D3A</b>		<b>84D4A</b>		<b>84D5A</b>		<b>84D2Q</b>		<b>84D3Q</b>		<b>84D4Q</b>		<b>84D5Q</b>		<b>84D2QA</b>		<b>84D3QA</b>	
Delta	Star	Delta	Star	Delta	Star	Delta	Star	Delta	Star	Delta	Star	Delta	-	Delta	Star	Delta	Star
177	142	179	138	173	131	138	118	156	126	158	119	150	-	167	140	183	149
38400	29539	36250	27283	34110	25600	37400	29890	35150	26990	32700	23900	29850	-	41230	32359	39090	30670
435	330	435	330	435	330	435	330	435	330	435	330	435	-	435	330	435	330
1520	800	1520	800	1520	800	1520	800	1520	800	1520	800	1520	-	1520	800	1520	800
1520	800	1520	800	1520	800	1520	800	1520	800	1520	800	1520	-	1520	800	1520	800
4.6	1,92	4.6	1,92	4.6	1,92	4.6	1,92	4.6	1,92	4.6	1,92	4.6	-	4.6	1,92	4.6	1,92
37	32	37	32	37	32	37	32	37	32	37	32	37	-	37	32	37	32
2 x 70/54		2 x 70/54		2 x 70/54		70/54		70/54		70/54		70/54		70/54		2 x 70/54	
A	A	A	A	A	A	B	A	B	A	B	A	B	-	B	A	A	A
<b>84F3A</b>		<b>84F4A</b>		<b>84F5A</b>		<b>84F2Q</b>		<b>84F3Q</b>		<b>84F4Q</b>		-		<b>84F2QA</b>		<b>84F3QA</b>	
Delta	Star	Delta	Star	Delta	Star	Delta	Star	Delta	Star	Delta	Star	-	-	Delta	Star	Delta	Star
162	112	159	106	155	101	128	93	139	98,0	137	82,7	-	-	159	112	170	116
34428	22570	31759	20800	30430	19600	33390	22560	30425	20180	27754	15980	-	-	38432	24640	35763	23160
400	280	400	280	400	280	400	280	400	280	400	280	-	-	400	280	400	280
1000	560	1000	560	1000	560	1000	560	1000	560	1000	560	-	-	1000	560	1000	560
1000	560	1000	560	1000	560	1000	560	1000	560	1000	560	-	-	1000	560	1000	560
2,24	1,08	2,24	1,08	2,24	1,08	2,24	1,08	2,24	1,08	2,24	1,08	-	-	2,24	1,08	2,24	1,08
32	25	32	25	32	25	32	26	32	26	32	26	-	-	32	25	32	25
2 x 70/54		2 x 70/54		2 x 70/54		70/54		70/54		70/54		-		70/54		2 x 70/54	
A	A	A	A	A	A	A	A	A	A	A	A	-	-	A	A	A	A
<b>4 x 800 - 900</b>		<b>4 x 800 - 900</b>		<b>4 x 800 - 900</b>		<b>4 x 800</b>		<b>4 x 800</b>		<b>4 x 800</b>		<b>4 x 800</b>		<b>4 x 800 - 900</b>		<b>4 x 800 - 900</b>	
44,5		59,3		74,5		22,2		33,4		44,5		55,6		33,4		50,1	
754		1006		1257		377		566		754		943		566		849	
87		116		144		43		65		86		107,5		64,5		97,5	
704		744		784		554		661		696		731		700		850	
768		808		848		-		-		-		-		764		914	
736		776		816		-		-		-		-		732		882	

# KCE Ø 800 mm - Ø 910 mm "A"

## Technical features - Technische Eigenschaften - Технические характеристики



Condensers - Luftgekühlte Verflüssiger - Конденсаторы													
Model	Modell	Модель	KCE	94G4QA		94G5QA		-	-	-	-	-	-
Connection	Anschluss	Соединения		Delta	Star	Delta	Star	-	-	-	-	-	-
Capacity	Leistung	Производительность	ΔT = 15K (kW)	451	389	481	392	-	-	-	-	-	-
Air flow	Luftmenge	Расход воздуха	m³/h	112330	91000	108550	83960	-	-	-	-	-	-
RPM	Umdrehungen	Мин-1		890	700	890	700	-	-	-	-	-	-
Actual power	Tatsächliche Leistung	Фактическая мощность	W	14400	10000	14400	10000	-	-	-	-	-	-
Nominal power	Nennleistung	Номинальная производительность	W	14400	10000	14400	10000	-	-	-	-	-	-
Total absorption	Gesamtstromaufnahme	Общий потребляемый ток	A	28,8	17,2	28,8	17,2	-	-	-	-	-	-
LpA 10m	LpA 10m	LpA 10m	dB(A)	62	56	62	56	-	-	-	-	-	-
Connections	Anschlüsse	Соединения	In/Out (mm)	2 x 70/54		2 x 70/54		-	-	-	-	-	-
Efficiency class	Energieeffizienzklasse	Класс эффективности		D	D	D	D	-	-	-	-	-	-
Model	Modell	Модель	KCE	94B4QA		94B5QA		-	-	-	-	-	-
Connection	Anschluss	Соединения		Delta	Star	Delta	Star	-	-	-	-	-	-
Capacity	Leistung	Производительность	ΔT = 15K (kW)	392	328	406	334	-	-	-	-	-	-
Air flow	Luftmenge	Расход воздуха	m³/h	91800	72730	88200	69470	-	-	-	-	-	-
RPM	Umdrehungen	Мин-1		890	685	890	685	-	-	-	-	-	-
Actual power	Tatsächliche Leistung	Фактическая мощность	W	8480	5800	8480	5800	-	-	-	-	-	-
Nominal power	Nennleistung	Номинальная производительность	W	9800	6240	9800	6240	-	-	-	-	-	-
Total absorption	Gesamtstromaufnahme	Общий потребляемый ток	A	20,8	11,6	20,8	11,6	-	-	-	-	-	-
LpA 10m	LpA 10m	LpA 10m	dB(A)	56	49	56	49	-	-	-	-	-	-
Connections	Anschlüsse	Соединения	In/Out (mm)	2 x 70/54		2 x 70/54		-	-	-	-	-	-
Efficiency class	Energieeffizienzklasse	Класс эффективности		C	C	C	C	-	-	-	-	-	-
Model	Modell	Модель	KCE	84B4QA		84B5QA		85B2		85B3		85B4	
Connection	Anschluss	Соединения		Delta	Star	Delta	Star	Delta	Star	Delta	Star	Delta	Star
Capacity	Leistung	Производительность	ΔT = 15K (kW)	354	288	365	285	278	242	347	290	384	313
Air flow	Luftmenge	Расход воздуха	m³/h	81140	62140	78600	58330	100800	78600	97500	74200	93300	70700
RPM	Umdrehungen	Мин-1		895	685	895	685	895	685	895	685	895	685
Actual power	Tatsächliche Leistung	Фактическая мощность	W	6560	4400	6560	4400	8200	5500	8200	5500	8200	5500
Nominal power	Nennleistung	Номинальная производительность	W	8000	5080	8000	5080	10000	6350	10000	6350	10000	6350
Total absorption	Gesamtstromaufnahme	Общий потребляемый ток	A	17,2	10	17,2	10	21,5	12,5	21,5	12,5	21,5	12,5
LpA 10m	LpA 10m	LpA 10m	dB(A)	54	47	54	47	55	48	55	48	55	48
Connections	Anschlüsse	Соединения	In/Out (mm)	2 x 70/54		2 x 70/54		70/54		2 x 70/54		2 x 70/54	
Efficiency class	Energieeffizienzklasse	Класс эффективности		C	C	C	C	D	D	D	C	C	C
Model	Modell	Модель	KCE	84 E4QA		84 E5QA		85 E2		85 E3		85 E4	
Connection	Anschluss	Соединения		Delta	Star	Delta	Star	Delta	Star	Delta	Star	Delta	Star
Capacity	Leistung	Производительность	ΔT = 15K (kW)	285	240	289	240	240	217	293	257	324	279
Air flow	Luftmenge	Расход воздуха	m³/h	61160	49920	58840	47860	77200	65150	75300	62300	73850	61000
RPM	Umdrehungen	Мин-1		670	510	670	510	670	510	670	510	670	510
Actual power	Tatsächliche Leistung	Фактическая мощность	W	3000	2000	3000	2000	3750	2500	3750	2500	3750	2500
Nominal power	Nennleistung	Номинальная производительность	W	3200	2000	3200	2000	4000	2500	4000	2500	4000	2500
Total absorption	Gesamtstromaufnahme	Общий потребляемый ток	A	7,8	4	7,8	4	9,75	5	9,75	5	9,75	5
LpA 10m	LpA 10m	LpA 10m	dB(A)	45	40	45	40	46	41	46	41	46	41
Connections	Anschlüsse	Соединения	In/Out (mm)	2 x 70/54		2 x 70/54		70/54		2 x 70/54		2 x 70/54	
Efficiency class	Energieeffizienzklasse	Класс эффективности		B	A	B	A	C	B	B	B	B	A
Model	Modell	Модель	KCE	84D4QA		84D5QA		85D2		85D3		85D4	
Connection	Anschluss	Соединения		Delta	Star	Delta	Star	Delta	Star	Delta	Star	Delta	Star
Capacity	Leistung	Производительность	ΔT = 15K (kW)	187	147	181	137	177	153	199	166	202	153
Air flow	Luftmenge	Расход воздуха	m³/h	37670	28980	35530	26720	47200	38250	44400	35500	41700	30575
RPM	Umdrehungen	Мин-1		435	330	435	330	435	330	435	330	435	330
Actual power	Tatsächliche Leistung	Фактическая мощность	W	1520	800	1520	800	1900	1000	1900	1000	1900	1000
Nominal power	Nennleistung	Номинальная производительность	W	1520	800	1520	800	1900	1000	1900	1000	1900	1000
Total absorption	Gesamtstromaufnahme	Общий потребляемый ток	A	4,6	1,92	4,6	1,92	5,75	2,4	5,75	2,4	5,75	2,4
LpA 10m	LpA 10m	LpA 10m	dB(A)	37	32	37	32	38	33	38	33	38	33
Connections	Anschlüsse	Соединения	In/Out (mm)	2 x 70/54		2 x 70/54		70/54		2 x 70/54		2 x 70/54	
Efficiency class	Energieeffizienzklasse	Класс эффективности		A	A	A	A	B	A	B	A	B	A
Model	Modell	Модель	KCE	84F4QA		84F5QA		85F2		85F3		85F4	
Connection	Anschluss	Соединения		Delta	Star	Delta	Star	Delta	Star	Delta	Star	Delta	Star
Capacity	Leistung	Производительность	ΔT = 15K (kW)	169	112	163	107	165	123	182	115	179	108
Air flow	Luftmenge	Расход воздуха	m³/h	33760	21970	31760	20800	42600	28575	39700	23380	36360	21150
RPM	Umdrehungen	Мин-1		400	280	400	280	400	280	400	280	400	280
Actual power	Tatsächliche Leistung	Фактическая мощность	W	1000	560	1000	560	1250	700	1250	700	1250	700
Nominal power	Nennleistung	Номинальная производительность	W	1000	560	1000	560	1250	700	1250	700	1250	700
Total absorption	Gesamtstromaufnahme	Общий потребляемый ток	A	2,24	1,08	2,24	1,08	2,8	1,35	2,8	1,35	2,8	1,35
LpA 10m	LpA 10m	LpA 10m	dB(A)	32	25	32	25	33	26	33	26	33	26
Connections	Anschlüsse	Соединения	In/Out (mm)	2 x 70/54		2 x 70/54		70/54		2 x 70/54		2 x 70/54	
Efficiency class	Energieeffizienzklasse	Класс эффективности		A	A	A	A	A	A	A	A	A	A
Common data	Motorventilatoren	Общие характеристики		4 x 800 - 900		4 x 800 - 900		5 x 800		5 x 800		5 x 800	
Fan motors	Motorventilatoren	Двигатели вентиляторов	n° x Ø mm	4 x 800 - 900		4 x 800 - 900		5 x 800		5 x 800		5 x 800	
Internal surface	Innenoberfläche	Внутренняя поверхность	m²	66,7		83,4		29,7		44,5		59,3	
External surface	Außenoberfläche	Наружная поверхность	m²	1132		1415		503		754		1006	
Inner volume	Innenvolumen	Вместимость	dm³	129		161,3		58		87		116	
Net weight	Nettogewicht	Масса нетто		Ø 800 (kg)		900		950		612		734	
				Ø 910 G (kg)		964		1014		-		-	
				Ø 910 B (kg)		932		982		-		-	

For Liquid cooler capacities please use "Scltel" selection software.

Für die Leistungen der Rückkühler verwenden Sie bitte das Auswahlprogramm "Scltel".

Для расчёта мощности охладителей жидкости, пожалуйста, используйте программу "Scltel".



																	
										96G2A		96G3A		96G4A		96G5A	
-	-	-	-	-	-	-	-	-	-	Delta	Star	Delta	Star	Delta	Star	Delta	Star
-	-	-	-	-	-	-	-	-	-	462	417	574	505	633	547	672	556
-	-	-	-	-	-	-	-	-	-	182700	149730	171340	139160	162820	131230	154300	120660
-	-	-	-	-	-	-	-	-	-	890	700	890	700	890	700	890	700
-	-	-	-	-	-	-	-	-	-	21600	15000	21600	15000	21600	15000	21600	15000
-	-	-	-	-	-	-	-	-	-	21600	15000	21600	15000	21600	15000	21600	15000
-	-	-	-	-	-	-	-	-	-	43.2	25.8	43.2	25.8	43.2	25.8	43.2	25.8
-	-	-	-	-	-	-	-	-	-	63	58	63	58	63	58	63	58
										2 x 70/54		2 x 70/54		2 x 70/54		2 x 70/54	
										E	E	D	D	E	D	D	D
										96B2A		96B3A		96B4A		96B5A	
-	-	-	-	-	-	-	-	-	-	Delta	Star	Delta	Star	Delta	Star	Delta	Star
-	-	-	-	-	-	-	-	-	-	417	370	508	437	556	464	569	463
-	-	-	-	-	-	-	-	-	-	149850	121330	140440	111540	132300	104200	124200	96860
-	-	-	-	-	-	-	-	-	-	890	685	890	685	890	685	890	685
-	-	-	-	-	-	-	-	-	-	12720	8700	12720	8700	12720	8700	12720	8700
-	-	-	-	-	-	-	-	-	-	14700	9360	14700	9360	14700	9360	14700	9360
-	-	-	-	-	-	-	-	-	-	31.2	17.4	31.2	17.4	31.2	17.4	31.2	17.4
-	-	-	-	-	-	-	-	-	-	58	51	58	51	58	51	58	51
										2 x 70/54		2 x 70/54		2 x 70/54		2 x 70/54	
										D	D	D	C	D	C	D	C
85B5		86B2		86B3		86B4		86B5		86B2A		86B3A		86B4A		86B5A	
Delta	Star	Delta	Star	Delta	Star	Delta	Star	Delta	Star	Delta	Star	Delta	Star	Delta	Star	Delta	Star
405	318	321	280	402	336	447	351	471	351	386	332	473	391	513	410	530	408
89900	66950	118260	92355	115065	87105	109620	79020	105915	73675	131240	100840	125530	95120	119810	89400	114090	83680
895	685	895	685	895	685	895	685	895	685	895	685	895	685	895	685	895	685
8200	5500	9840	6600	9840	6600	9840	6600	9840	6600	9840	6600	9840	6600	9840	6600	9840	6600
10000	6350	12000	7620	12000	7620	12000	7620	12000	7620	12000	7620	12000	7620	12000	7620	12000	7620
21.5	12.5	25.8	15	25.8	15	25.8	15	25.8	15	25.8	15	25.8	15	25.8	15	25.8	15
55	48	56	49	56	49	56	49	56	49	55	49	55	49	55	49	55	49
2 x 70/54		70/54		2 x 70/54		2 x 70/54		2 x 70/54		2 x 70/54		2 x 70/54		2 x 70/54		2 x 70/54	
C	C	D	D	D	C	D	C	C	C	D	C	C	C	C	C	C	C
85 E5		86 E2		86 E3		86 E4		86 E5		86 E2A		86 E3A		86 E4A		86 E5A	
Delta	Star	Delta	Star	Delta	Star	Delta	Star	Delta	Star	Delta	Star	Delta	Star	Delta	Star	Delta	Star
316	258	279	250	340	291	374	309	370	293	330	290	386	332	412	342	420	335
66500	52500	91755	76275	88740	70755	85995	67335	78375	59700	99550	81040	93470	76420	89998	71800	85290	67170
670	510	670	510	670	510	670	510	670	510	670	510	670	510	670	510	670	510
3750	2500	4500	3000	4500	3000	4500	3000	4500	3000	4500	3000	4500	3000	4500	3000	4500	3000
4000	2500	4800	3000	4800	3000	4800	3000	4800	3000	4800	3000	4800	3000	4800	3000	4800	3000
9.75	5	11.7	6	11.7	6	11.7	6	11.7	6	11.7	6	11.7	6	11.7	6	11.7	6
46	41	47	42	47	42	47	42	47	42	47	42	47	42	47	42	47	42
2 x 70/54		70/54		2 x 70/54		2 x 70/54		2 x 70/54		2 x 70/54		2 x 70/54		2 x 70/54		2 x 70/54	
B	B	C	B	B	B	B	B	B	B	B	B	B	A	B	A	B	A
85D5		86D2		86D3		86D4		86D5		86 D2A		86 D3A		86 D4A		86 D5A	
Delta	-	Delta	Star	Delta	Star	Delta	Star	Delta	-	Delta	Star	Delta	Star	Delta	Star	Delta	Star
197	-	207	178	234	189	237	179	225	-	240	201	265	213	268	207	260	197
39065	-	56100	44835	52727	40485	49050	35850	44775	-	60780	47700	57570	44309	54365	40920	51160	38390
435	-	435	330	435	330	435	330	435	-	435	330	435	330	435	330	435	330
1900	-	2280	1200	2280	1200	2280	1200	2280	-	2280	1200	2280	1200	2280	1200	2280	1200
1900	-	2280	1200	2280	1200	2280	1200	2280	-	2280	1200	2280	1200	2280	1200	2280	1200
5.75	-	6.9	2.88	6.9	2.88	6.9	2.88	6.9	-	6.9	2.88	6.9	2.88	6.9	2.88	6.9	2.88
38	-	39	33	39	33	39	33	39	-	39	33	39	33	39	33	39	33
2 x 70/54		70/54		2 x 70/54		2 x 70/54		2 x 70/54		2 x 70/54		2 x 70/54		2 x 70/54		2 x 70/54	
B	-	B	A	B	A	B	A	B	-	B	A	A	A	A	A	A	A
-		86F2		86F3		86F4		-		86F2A		86F3A		86F4A		86F5A	
-	-	Delta	Star	Delta	Star	Delta	Star	-	-	Delta	Star	Delta	Star	Delta	Star	Delta	Star
-	-	192	140	208	147	205	124	-	-	228	162	242	167	238	159	233	152
-	-	50085	33840	45638	30270	41631	23970	-	-	56647	36100	51642	33850	47638	31170	45640	29400
-	-	400	280	400	280	400	280	-	-	400	280	400	280	400	280	400	280
-	-	1500	840	1500	840	1500	840	-	-	1500	840	1500	840	1500	840	1500	840
-	-	1500	840	1500	840	1500	840	-	-	1500	840	1500	840	1500	840	1500	840
-	-	3.36	1.62	3.36	1.62	3.36	1.62	-	-	3.36	1.62	3.36	1.62	3.36	1.62	3.36	1.62
-	-	34	27	34	27	34	27	-	-	33	27	33	27	33	27	33	27
-		70/54		2 x 70/54		2 x 70/54		-		2 x 70/54		2 x 70/54		2 x 70/54		2 x 70/54	
-		A	A	A	A	A	A	-		A	A	A	A	A	A	A	A
5 x 800		6 x 800		6 x 800		6 x 800		6 x 800		6 x 800 - 900		6 x 800 - 900		6 x 800 - 900		6 x 800 - 900	
74.5		33.4		50.1		66.7		83.4		44.5		66.7		89		111.2	
1257		566		849		1132		1415		754		1132		1509		1886	
144		64.5		97.5		129		161.25		86		172		215		215	
814		760		910		960		1010		984		1194		1264		1334	
-		-		-		-		-		1080		1290		1360		1430	
-		-		-		-		-		1032		1242		1312		1382	

# KCE Ø 800 mm - Ø 910 mm "A"

## Technical features - Technische Eigenschaften - Технические характеристики



Condensers - Luftgekühlte Verflüssiger - Конденсаторы											
Model	Modell	Модель	KCE	-	-	-	-	-	-	-	
Connection	Anschluss	Соединения		-	-	-	-	-	-	-	
Capacity	Leistung	Производительность	ΔT = 15K (kW)	-	-	-	-	-	-	-	
Air flow	Luftmenge	Расход воздуха	m³/h	-	-	-	-	-	-	-	
RPM	Umdrehungen	Мин-1		-	-	-	-	-	-	-	
Actual power	Tatsächliche Leistung	Фактическая мощность	W	-	-	-	-	-	-	-	
Nominal power	Nennleistung	Номинальная производительность	W	-	-	-	-	-	-	-	
Total absorption	Gesamtstromaufnahme	Общий потребляемый ток	A	-	-	-	-	-	-	-	
LpA 10m	LpA 10m	LpA 10m	dB(A)	-	-	-	-	-	-	-	
Connections	Anschlüsse	Соединения	In/Out (mm)	-	-	-	-	-	-	-	
Efficiency class	Energieeffizienzklasse	Класс эффективности		-	-	-	-	-	-	-	
Model	Modell	Модель	KCE	-	-	-	-	-	-	-	
Connection	Anschluss	Соединения		-	-	-	-	-	-	-	
Capacity	Leistung	Производительность	ΔT = 15K (kW)	-	-	-	-	-	-	-	
Air flow	Luftmenge	Расход воздуха	m³/h	-	-	-	-	-	-	-	
RPM	Umdrehungen	Мин-1		-	-	-	-	-	-	-	
Actual power	Tatsächliche Leistung	Фактическая мощность	W	-	-	-	-	-	-	-	
Nominal power	Nennleistung	Номинальная производительность	W	-	-	-	-	-	-	-	
Total absorption	Gesamtstromaufnahme	Общий потребляемый ток	A	-	-	-	-	-	-	-	
LpA 10m	LpA 10m	LpA 10m	dB(A)	-	-	-	-	-	-	-	
Connections	Anschlüsse	Соединения	In/Out (mm)	-	-	-	-	-	-	-	
Efficiency class	Energieeffizienzklasse	Класс эффективности		-	-	-	-	-	-	-	
Model	Modell	Модель	KCE	88B2		88B3		88B4		88B5	
Connection	Anschluss	Соединения		Delta	Star	Delta	Star	Delta	Star	Delta	Star
Capacity	Leistung	Производительность	ΔT = 15K (kW)	428	373	536	449	597	468	628	468
Air flow	Luftmenge	Расход воздуха	m³/h	157680	123140	153420	116140	146160	105360	141220	98170
RPM	Umdrehungen	Мин-1		895	685	895	685	895	685	895	685
Actual power	Tatsächliche Leistung	Фактическая мощность	W	13120	8800	13120	8800	13120	8800	13120	8800
Nominal power	Nennleistung	Номинальная производительность	W	16000	10160	16000	10160	16000	10160	16000	10160
Total absorption	Gesamtstromaufnahme	Общий потребляемый ток	A	34,4	20	34,4	20	34,4	20	34,4	20
LpA 10m	LpA 10m	LpA 10m	dB(A)	57	50	57	50	57	50	57	50
Connections	Anschlüsse	Соединения	In/Out (mm)	2 x 70/54		2 x 70/54		2 x 70/54		2 x 70/54	
Efficiency class	Energieeffizienzklasse	Класс эффективности		D	D	D	C	C	C	C	C
Model	Modell	Модель	KCE	88 E2		88 E3		88 E4		88 E5	
Connection	Anschluss	Соединения		Delta	Star	Delta	Star	Delta	Star	Delta	Star
Capacity	Leistung	Производительность	ΔT = 15K (kW)	372	333	454	388	499	412	494	390
Air flow	Luftmenge	Расход воздуха	m³/h	122340	101700	118320	94340	114660	89780	104500	79600
RPM	Umdrehungen	Мин-1		670	510	670	510	670	510	670	510
Actual power	Tatsächliche Leistung	Фактическая мощность	W	6000	4000	6000	4000	6000	4000	6000	4000
Nominal power	Nennleistung	Номинальная производительность	W	6400	4000	6400	4000	6400	4000	6400	4000
Total absorption	Gesamtstromaufnahme	Общий потребляемый ток	A	15,6	8	15,6	8	15,6	8	15,6	8
LpA 10m	LpA 10m	LpA 10m	dB(A)	48	43	48	43	48	43	48	43
Connections	Anschlüsse	Соединения	In/Out (mm)	2 x 70/54		2 x 70/54		2 x 70/54		2 x 70/54	
Efficiency class	Energieeffizienzklasse	Класс эффективности		C	B	B	B	B	B	B	B
Model	Modell	Модель	KCE	88D2		88D3		88D4		88D5	
Connection	Anschluss	Соединения		Delta	Star	Delta	Star	Delta	Star	Delta	-
Capacity	Leistung	Производительность	ΔT = 15K (kW)	275	237	311	252	316	239	300	-
Air flow	Luftmenge	Расход воздуха	m³/h	74800	59780	70300	53980	65400	47800	59700	-
RPM	Umdrehungen	Мин-1		435	330	435	330	435	330	435	-
Actual power	Tatsächliche Leistung	Фактическая мощность	W	3040	1600	3040	1600	3040	1600	3040	-
Nominal power	Nennleistung	Номинальная производительность	W	3040	1600	3040	1600	3040	1600	3040	-
Total absorption	Gesamtstromaufnahme	Общий потребляемый ток	A	9,2	3,84	9,2	3,84	9,2	3,84	9,2	-
LpA 10m	LpA 10m	LpA 10m	dB(A)	40	35	40	35	40	35	40	-
Connections	Anschlüsse	Соединения	In/Out (mm)	2 x 70/54		2 x 70/54		2 x 70/54		2 x 70/54	
Efficiency class	Energieeffizienzklasse	Класс эффективности		B	A	B	A	B	A	B	-
Model	Modell	Модель	KCE	88F2		88F3		88F4		-	-
Connection	Anschluss	Соединения		Delta	Star	Delta	Star	Delta	Star	-	-
Capacity	Leistung	Производительность	ΔT = 15K (kW)	255	187	278	196	273	165	-	-
Air flow	Luftmenge	Расход воздуха	m³/h	66780	45120	60850	40360	55508	31960	-	-
RPM	Umdrehungen	Мин-1		400	280	400	280	400	280	-	-
Actual power	Tatsächliche Leistung	Фактическая мощность	W	2000	1120	2000	1120	2000	1120	-	-
Nominal power	Nennleistung	Номинальная производительность	W	2000	1120	2000	1120	2000	1120	-	-
Total absorption	Gesamtstromaufnahme	Общий потребляемый ток	A	4,48	2,16	4,48	2,16	4,48	2,16	-	-
LpA 10m	LpA 10m	LpA 10m	dB(A)	35	28	35	28	35	28	-	-
Connections	Anschlüsse	Соединения	In/Out (mm)	2 x 70/54		2 x 70/54		2 x 70/54		-	-
Efficiency class	Energieeffizienzklasse	Класс эффективности		A	A	A	A	A	A	-	-
Common data	Gemeinsame Daten	Общие характеристики		8 x 800		8 x 800		8 x 800		8 x 800	
Fan motors	Motorventilatoren	Двигатели вентиляторов	n° x Ø mm	8	800	8	800	8	800	8	800
Internal surface	Innenoberfläche	Внутренняя поверхность	m²	44,5		66,7		89		111,2	
External surface	Außenoberfläche	Наружная поверхность	m²	754		1132		1509		1886	
Inner volume	Innenvolumen	Вместимость	dm³	86		130		172		215	
Net weight	Nettogewicht	Масса нетто	Ø 800 (kg)	1044		1254		1324		1394	
			Ø 910 G (kg)	-		-		-		-	
			Ø 910 B (kg)	-		-		-		-	

For Liquid cooler capacities please use "Scelte" selection software.

Für die Leistungen der Rückkühler verwenden Sie bitte das Auswahlprogramm "Scelte".


Для расчёта мощности охладителей жидкости, пожалуйста, используйте программу "Scelte".



															
98G2A		98G3A		98G4A		98G5A									
Delta	Star	Delta	Star	Delta	Star	Delta	Star	-	-	-	-	-	-		
593	533	747	651	820	698	858	706	-	-	-	-	-	-		
241710	196110	228450	182020	213305	167920	198160	153830	-	-	-	-	-	-		
890	700	890	700	890	700	890	700	-	-	-	-	-	-		
28800	20000	28800	20000	28800	20000	28800	20000	-	-	-	-	-	-		
28800	20000	28800	20000	28800	20000	28800	20000	-	-	-	-	-	-		
57.6	34.4	57.6	34.4	57.6	34.4	57.6	34.4	-	-	-	-	-	-		
64	59	64	59	64	59	64	59	-	-	-	-	-	-		
2 x 70/54		2 x 70/54		2 x 70/54		2 x 70/54		-	-	-	-	-	-		
E	E	E	D	E	D	E	D	-	-	-	-	-	-		
98B2A		98B3A		98B4A		98B5A									
Delta	Star	Delta	Star	Delta	Star	Delta	Star	-	-	-	-	-	-		
536	474	655	557	712	597	737	598	-	-	-	-	-	-		
198000	158510	183600	145460	172800	135680	162000	125890	-	-	-	-	-	-		
890	685	890	685	890	685	890	685	-	-	-	-	-	-		
16960	11600	16960	11600	16960	11600	16960	11600	-	-	-	-	-	-		
19600	12480	19600	12480	19600	12480	19600	12480	-	-	-	-	-	-		
41.6	23.2	41.6	23.2	41.6	23.2	41.6	23.2	-	-	-	-	-	-		
59	52	59	52	59	52	59	52	-	-	-	-	-	-		
2 x 70/54		2 x 70/54		2 x 70/54		2 x 70/54		-	-	-	-	-	-		
D	D	D	C	D	C	D	C	-	-	-	-	-	-		
88B2A		88B3A		88B4A		88B5A		810B2		810B3					
Delta	Star	Delta	Star	Delta	Star	Delta	Star	Delta	Star	Delta	Star	Delta	Star		
499	428	611	504	658	531	685	528	535	466	670	561	145175	121775		
173720	133180	164830	124280	154660	116660	149580	109040	197100	153925	191775	145175	145175	117925		
895	685	895	685	895	685	895	685	895	685	895	685	895	685		
13120	8800	13120	8800	13120	8800	13120	8800	16400	11000	16400	11000	16400	11000		
16000	10160	16000	10160	16000	10160	16000	10160	20000	12700	20000	12700	20000	12700		
34.4	20	34.4	20	34.4	20	34.4	20	43	25	43	25	43	25		
57	50	57	50	57	50	57	50	58	51	58	51	58	51		
2 x 70/54		2 x 70/54		2 x 70/54		2 x 70/54		2 x 70/54		2 x 70/54		2 x 70/54			
D	C	C	C	C	C	C	C	D	D	D	D	D	C		
88E2A		88E3A		88E4A		88E5A		810E2		810E3					
Delta	Star	Delta	Star	Delta	Star	Delta	Star	Delta	Star	Delta	Star	Delta	Star		
427	376	501	429	534	442	546	434	465	417	567	485	567	485		
131580	107020	123470	99830	117680	93670	113050	87510	152925	127125	147900	117925	147900	117925		
670	510	670	510	670	510	670	510	670	510	670	510	670	510		
6000	4000	6000	4000	6000	4000	6000	4000	7500	5000	7500	5000	7500	5000		
6400	4000	6400	4000	6400	4000	6400	4000	8000	5000	8000	5000	8000	5000		
15.6	8	15.6	8	15.6	8	15.6	8	19.5	10	19.5	10	19.5	10		
48	43	48	43	48	43	48	43	49	44	49	44	49	44		
2 x 70/54		2 x 70/54		2 x 70/54		2 x 70/54		2 x 70/54		2 x 70/54		2 x 70/54			
B	B	B	B	B	B	B	B	C	B	B	B	B	B		
88D2A		88D3A		88D4A		88D5A		810D2		810D3					
Delta	Star	Delta	Star	Delta	Star	Delta	Star	Delta	Star	Delta	Star	Delta	Star		
311	260	344	277	348	269	338	251	344	296	389	315	389	315		
80322	62463	71370	57950	69540	51300	65050	47500	93500	74725	87875	67475	87875	67475		
435	330	435	330	435	330	435	330	435	330	435	330	435	330		
3040	1600	3040	1600	3040	1600	3040	1600	3800	2000	3800	2000	3800	2000		
3040	1600	3040	1600	3040	1600	3040	1600	3800	2000	3800	2000	3800	2000		
9.2	3.84	9.2	3.84	9.2	3.84	9.2	3.84	11.5	4.8	11.5	4.8	11.5	4.8		
40	34	40	34	40	34	40	34	41	35	41	35	41	35		
2 x 70/54		2 x 70/54		2 x 70/54		2 x 70/54		2 x 70/54		2 x 70/54		2 x 70/54			
B	A	A	A	A	A	A	A	B	A	B	A	B	A		
88F2A		88F3A		88F4A		88F5A		810F2		810F3					
Delta	Star	Delta	Star	Delta	Star	Delta	Star	Delta	Star	Delta	Star	Delta	Star		
294	210	315	217	309	206	297	199	319	233	347	245	347	245		
74195	47500	67521	43950	62182	40380	58180	38600	83475	56400	76063	50450	76063	50450		
400	280	400	280	400	280	400	280	400	280	400	280	400	280		
2000	1120	2000	1120	2000	1120	2000	1120	2500	1400	2500	1400	2500	1400		
2000	1120	2000	1120	2000	1120	2000	1120	2500	1400	2500	1400	2500	1400		
4.48	2.16	4.48	2.16	4.48	2.16	4.48	2.16	5.6	2.7	5.6	2.7	5.6	2.7		
34	28	34	28	34	28	34	28	35	29	35	29	35	29		
2 x 70/54		2 x 70/54		2 x 70/54		2 x 70/54		2 x 70/54		2 x 70/54		2 x 70/54			
A	A	A	A	A	A	A	A	A	A	A	A	A	A		
8 x 800 - 900		8 x 800 - 900		8 x 800 - 900		8 x 800 - 900		10 x 800		10 x 800					
55.6		83.4		111.2		139		55.6		83.4		83.4			
943		1415		1886		2358		943		1415		1415			
109		163		218		273		109		163		163			
1268		1538		1628		1718		1328		1598		1598			
1364		1634		1724		1814		-		-		-			
1316		1586		1676		1766		-		-		-			

# KCE Ø 800 mm - Ø 910 mm "A"

## Technical features - Technische Eigenschaften - Технические характеристики

Condensers - Luftgekühlte Verflüssiger - Конденсаторы								910G2A		910G3A	
Model	Modell	Модель	KCE	-	-	-	-	Delta	Star	Delta	Star
Connection	Anschluss	Соединения		-	-	-	-	725	656	897	786
Capacity	Leistung	Производительность	ΔT = 15K (kW)	-	-	-	-	299760	245140	280830	223120
Air flow	Luftmenge	Расход воздуха	m³/h	-	-	-	-	890	700	890	700
RPM	Umdrehungen	Мин-1		-	-	-	-	36000	25000	36000	25000
Actual power	Tatsächliche Leistung	Фактическая мощность	W	-	-	-	-	36000	25000	36000	25000
Nominal power	Nennleistung	Номинальная производительность	W	-	-	-	-	72	43	72	43
Total absorption	Gesamtstromaufnahme	Общий потребляемый ток	A	-	-	-	-	65	60	65	60
LpA 10m	LpA 10m	LpA 10m	dB(A)	-	-	-	-	2 x 70/54		2 x 70/54	
Connections	Anschlüsse	Соединения	In/Out (mm)	-	-	-	-	E	E	E	D
Efficiency class	Energieeffizienzklasse	Класс эффективности		-	-	-	-				

Model	Modell	Модель	KCE	910B2A		910B3A	
Connection	Anschluss	Соединения		Delta	Star	Delta	Star
Capacity	Leistung	Производительность	ΔT = 15K (kW)	656	584	799	691
Air flow	Luftmenge	Расход воздуха	m³/h	245250	198140	229500	181830
RPM	Umdrehungen	Мин-1		890	685	890	685
Actual power	Tatsächliche Leistung	Фактическая мощность	W	21200	14500	21200	14500
Nominal power	Nennleistung	Номинальная производительность	W	24500	15600	24500	15600
Total absorption	Gesamtstromaufnahme	Общий потребляемый ток	A	52	29	52	29
LpA 10m	LpA 10m	LpA 10m	dB(A)	59	53	59	53
Connections	Anschlüsse	Соединения	In/Out (mm)	2 x 70/54		2 x 70/54	
Efficiency class	Energieeffizienzklasse	Класс эффективности		D	D	D	C

Model	Modell	Модель	KCE	810B4		810B5		810B2A		810B3A	
Connection	Anschluss	Соединения		Delta	Star	Delta	Star	Delta	Star	Delta	Star
Capacity	Leistung	Производительность	ΔT = 15K (kW)	746	585	785	585	608	524	741	621
Air flow	Luftmenge	Расход воздуха	m³/h	182700	131700	176525	122715	215560	164880	202860	155360
RPM	Umdrehungen	Мин-1		895	685	895	685	895	685	895	685
Actual power	Tatsächliche Leistung	Фактическая мощность	W	16400	11000	16400	11000	16400	11000	16400	11000
Nominal power	Nennleistung	Номинальная производительность	W	20000	12700	20000	12700	20000	12700	20000	12700
Total absorption	Gesamtstromaufnahme	Общий потребляемый ток	A	43	25	43	25	43	25	43	25
LpA 10m	LpA 10m	LpA 10m	dB(A)	58	51	58	51	57	51	57	51
Connections	Anschlüsse	Соединения	In/Out (mm)	2 x 70/54		2 x 70/54		2 x 70/54		2 x 70/54	
Efficiency class	Energieeffizienzklasse	Класс эффективности		D	C	C	C	D	C	D	C

Model	Modell	Модель	KCE	810 E4		810 E5		810 E2A		810 E3A	
Connection	Anschluss	Соединения		Delta	Star	Delta	Star	Delta	Star	Delta	Star
Capacity	Leistung	Производительность	ΔT = 15K (kW)	624	515	617	488	521	460	615	523
Air flow	Luftmenge	Расход воздуха	m³/h	143325	112225	130625	99500	163020	132500	152890	122220
RPM	Umdrehungen	Мин-1		670	510	670	510	670	510	670	510
Actual power	Tatsächliche Leistung	Фактическая мощность	W	7500	5000	7500	5000	7500	5000	7500	5000
Nominal power	Nennleistung	Номинальная производительность	W	8000	5000	8000	5000	8000	5000	8000	5000
Total absorption	Gesamtstromaufnahme	Общий потребляемый ток	A	19,5	10	19,5	10	19,5	10	19,5	10
LpA 10m	LpA 10m	LpA 10m	dB(A)	49	44	49	44	49	44	49	44
Connections	Anschlüsse	Соединения	In/Out (mm)	2 x 70/54		2 x 70/54		2 x 70/54		2 x 70/54	
Efficiency class	Energieeffizienzklasse	Класс эффективности		B	B	B	B	C	B	B	B

Model	Modell	Модель	KCE	810D4		810D5		810D2A		810D3A	
Connection	Anschluss	Соединения		Delta	Star	Delta	-	Delta	Star	Delta	Star
Capacity	Leistung	Производительность	ΔT = 15K (kW)	395	298	375	-	382	320	427	338
Air flow	Luftmenge	Расход воздуха	m³/h	81750	59750	74625	-	99510	77370	94170	71030
RPM	Umdrehungen	Мин-1		435	330	435	-	435	330	435	330
Actual power	Tatsächliche Leistung	Фактическая мощность	W	3800	2000	3800	-	3800	2000	3800	2000
Nominal power	Nennleistung	Номинальная производительность	W	3800	2000	3800	-	3800	2000	3800	2000
Total absorption	Gesamtstromaufnahme	Общий потребляемый ток	A	11,5	4,8	11,5	-	11,5	4,8	11,5	4,8
LpA 10m	LpA 10m	LpA 10m	dB(A)	41	35	41	-	41	35	41	35
Connections	Anschlüsse	Соединения	In/Out (mm)	2 x 70/54		2 x 70/54		2 x 70/54		2 x 70/54	
Efficiency class	Energieeffizienzklasse	Класс эффективности		B	A	B	-	B	A	A	A

Model	Modell	Модель	KCE	810F4		810F2A		810F3A			
Connection	Anschluss	Соединения		Delta	Star	Delta	Star	Delta	Star		
Capacity	Leistung	Производительность	ΔT = 15K (kW)	342	207	-	-	359	259	384	269
Air flow	Luftmenge	Расход воздуха	m³/h	69385	39950	-	-	91075	58630	82733	54920
RPM	Umdrehungen	Мин-1		400	280	-	-	400	280	400	280
Actual power	Tatsächliche Leistung	Фактическая мощность	W	2500	1400	-	-	2500	1400	2500	1400
Nominal power	Nennleistung	Номинальная производительность	W	2500	1400	-	-	2500	1400	2500	1400
Total absorption	Gesamtstromaufnahme	Общий потребляемый ток	A	5,6	2,7	-	-	5,6	2,7	5,6	2,7
LpA 10m	LpA 10m	LpA 10m	dB(A)	35	29	-	-	35	29	35	29
Connections	Anschlüsse	Соединения	In/Out (mm)	2 x 70/54		-		2 x 70/54		2 x 70/54	
Efficiency class	Energieeffizienzklasse	Класс эффективности		A	A	-	-	A	A	A	A



Common data	Gemeinsame Daten	Общие характеристики		10 x 800		10 x 800		10 x 800 - 900		10 x 800 - 900	
Fan motors	Motorventilatoren	Двигатели вентиляторов	n° x Ø mm	10 x 800	10 x 800	10 x 800	10 x 800	10 x 800 - 900	10 x 800 - 900	10 x 800 - 900	10 x 800 - 900
Internal surface	Innenoberfläche	Внутренняя поверхность	m²	111,2	139	139	66,7	66,7	100,1	100,1	100,1
External surface	Außenoberfläche	Наружная поверхность	m²	1886	2358	2358	1132	1132	1697	1697	1697
Inner volume	Innenvolumen	Вместимость	dm³	218	273	273	130	130	196	196	196
Net weight	Nettogewicht	Масса нетто	Ø 800 (kg)	1688	1778	1778	1552	1552	1882	1882	1882
			Ø 910 G (kg)	-	-	-	1648	1648	1978	1978	1978
			Ø 910 B (kg)	-	-	-	1600	1600	1930	1930	1930

For Liquid cooler capacities please use "Scelte" selection software.

Für die Leistungen der Rückkühler verwenden Sie bitte das Auswahlprogramm "Scelte".

Для расчёта мощности охладителей жидкости, пожалуйста, используйте программу "Scelte".



								-		-		-	
910G4A		910G5A		-		-		-		-			
Delta	Star	Delta	Star	-	-	-	-	-	-	-	-		
1024	842	1060	859	-	-	-	-	-	-	-	-		
266630	201092	247700	187880	-	-	-	-	-	-	-	-		
890	700	890	700	-	-	-	-	-	-	-	-		
36000	25000	36000	25000	-	-	-	-	-	-	-	-		
36000	25000	36000	25000	-	-	-	-	-	-	-	-		
72	43	72	43	-	-	-	-	-	-	-	-		
65	60	65	60	-	-	-	-	-	-	-	-		
2 x 70/54		2 x 70/54		-	-	-	-	-	-	-	-		
E	D	E	D	-	-	-	-	-	-	-	-		

910B4A		910B5A		-		-		-		-	
Delta	Star	Delta	Star	-	-	-	-	-	-	-	-
873	728	896	727	-	-	-	-	-	-	-	-
211500	165520	198000	153280	-	-	-	-	-	-	-	-
890	685	890	685	-	-	-	-	-	-	-	-
21200	14500	21200	14500	-	-	-	-	-	-	-	-
24500	15600	24500	15600	-	-	-	-	-	-	-	-
52	29	52	29	-	-	-	-	-	-	-	-
59	53	59	53	-	-	-	-	-	-	-	-
2 x 70/54		2 x 70/54		-	-	-	-	-	-	-	-
D	C	D	C	-	-	-	-	-	-	-	-

810B4A		810B5A		812B2		812B3		812B4		812B5	
Delta	Star	Delta	Star	Delta	Star	Delta	Star	Delta	Star	Delta	Star
818	647	827	643	642	560	804	673	895	702	942	702
193330	142650	180620	133120	236520	184710	230130	174210	219240	158040	211830	147250
895	685	895	685	895	685	895	685	895	685	895	685
16400	11000	16400	11000	19680	13200	19680	13200	19680	13200	19680	13200
20000	12700	20000	12700	24000	15240	24000	15240	24000	15240	24000	15240
43	25	43	25	51,6	30	51,6	30	51,6	30	51,6	30
57	51	57	51	58	52	58	52	58	52	58	52
2 x 70/54		2 x 70/54		2 x 70/54		2 x 70/54		2 x 70/54		2 x 70/54	
C	C	C	C	D	D	D	D	D	C	C	C

810 E4A		810 E5A		812 E2		812 E3		812 E4		812 E5	
Delta	Star	Delta	Star	Delta	Star	Delta	Star	Delta	Star	Delta	Star
648	525	667	530	558	500	681	582	749	618	740	585
144210	114520	138420	106820	183510	152550	177480	141510	171990	134670	156750	119400
670	510	670	510	670	510	670	510	670	510	670	510
7500	5000	7500	5000	9000	6000	9000	6000	9000	6000	9000	6000
8000	5000	8000	5000	9600	6000	9600	6000	9600	6000	9600	6000
19,5	10	19,5	10	23,4	12	23,4	12	23,4	12	23,4	12
49	44	49	44	49	45	49	45	49	45	49	45
2 x 70/54		2 x 70/54		2 x 70/54		2 x 70/54		2 x 70/54		2 x 70/54	
B	B	B	B	C	B	B	B	B	B	B	BB

810D4A		810D5A		812D2		812D3		812D4		812D5	
Delta	Star	Delta	Star	Delta	Star	Delta	Star	Delta	Star	Delta	-
426	322	414	314	413	355	467	377	473	358	450	-
87050	63980	81700	61160	112200	89670	105450	80970	98100	71700	89550	-
435	330	435	330	435	330	435	330	435	330	435	-
3800	2000	3800	2000	4560	2400	4560	2400	4560	2400	4560	-
3800	2000	3800	2000	4560	2400	4560	2400	4560	2400	4560	-
11,5	4,8	11,5	4,8	13,8	5,76	13,8	5,76	13,8	5,76	13,8	-
41	35	41	35	41	36	41	36	41	36	41	-
2 x 70/54		2 x 70/54		2 x 70/54		2 x 70/54		2 x 70/54		2 x 70/54	
A	A	B	A	B	A	B	A	B	A	B	-







810F4A		810F5A		812F2		812F3		812F4		-	
Delta	Star	Delta	Star	Delta	Star	Delta	Star	Delta	Star	-	-
377	257	370	246	383	280	416	294	410	331	-	-
76059	50470	72725	47700	100170	67680	91275	60540	83262	63920	-	-
400	280	400	280	400	280	400	280	400	280	-	-
2500	1400	2500	1400	3000	1680	3000	1680	3000	1680	-	-
2500	1400	2500	1400	3000	1680	3000	1680	3000	1680	-	-
5,6	2,7	5,6	2,7	6,72	3,24	6,72	3,24	6,72	3,24	-	-
35	29	35	29	36	30	36	30	36	30	-	-
2 x 70/54		2 x 70/54		2 x 70/54		2 x 70/54		2 x 70/54		-	
A	A	A	A	A	A	A	A	A	A	-	-

10 x 800 - 900	10 x 800 - 900	12 x 800	12 x 800	12 x 800	12 x 800
133,5	166,9	66,7	100,1	133,5	166,9
2263	2829	1132	1697	2263	2829
262	328	130	196	262	328
2190	2498	1612	1942	2250	2558
2286	2594	-	-	-	-
2238	2546	-	-	-	-



# KCE Ø 910 mm; Ø 910 mm "EA"; Ø 1000 mm e Ø 1000 mm "A"

## Technical features - Technische Eigenschaften - Технические характеристики

Condensers - Luftgekühlte Verflüssiger - Конденсаторы													
Model	Modell	Модель	KCE	91G2E		91G2EA		91G3E		91G3EA		92G2E	
Connection	Anschluss	Соединения		Delta	Star	Delta	Star	Delta	Star	Delta	Star	Delta	Star
Capacity	Leistung	Производительность	$\Delta T = 15K$ (kW)	92,3	83,3	102	91,7	114	100	123	108	185	167
Air flow	Luftmenge	Расход воздуха	m <sup>3</sup> /h	32100	26720	32700	27270	30690	25400	31630	26280	64200	53440
RPM	Umdrehungen	Мин-1		890	700	890	700	890	700	890	700	890	700
Actual power	Tatsächliche Leistung	Фактическая мощность	W	3600	2500	3600	2500	3600	2500	3600	2500	7200	5000
Nominal power	Nennleistung	Номинальная производительность	W	3600	2500	3600	2500	3600	2500	3600	2500	7200	5000
Total absorption	Gesamtstromaufnahme	Общий потребляемый ток	A	7,2	4,3	7,2	4,3	7,2	4,3	7,2	4,3	14,4	8,6
LpA 10m	LpA 10m	LpA 10m	dB(A)	56	51	56	51	56	51	56	51	59	53
Connections	Anschlüsse	Соединения	In/Out (mm)	42/35		42/35		54/42		54/42		54/42	
Efficiency class	Energieeffizienzklasse	Класс эффективности		E	D	E	D	D	D	D	D	E	D
Model	Modell	Модель	KCE	91B2E		91B2EA		91B3E		91B3EA		92B2E	
Connection	Anschluss	Соединения		Delta	Star	Delta	Star	Delta	Star	Delta	Star	Delta	Star
Capacity	Leistung	Производительность	$\Delta T = 15K$ (kW)	82,5	73,2	90,6	80,3	102	88,1	110	95,4	165	146
Air flow	Luftmenge	Расход воздуха	m <sup>3</sup> /h	26200	21440	26780	22060	26460	21450	27170	22300	52400	42880
RPM	Umdrehungen	Мин-1		890	685	890	685	890	685	890	685	890	685
Actual power	Tatsächliche Leistung	Фактическая мощность	W	2120	1450	2120	1450	2120	1450	2120	1450	4240	2900
Nominal power	Nennleistung	Номинальная производительность	W	2450	1560	2450	1560	2450	1560	2450	1560	4900	3120
Total absorption	Gesamtstromaufnahme	Общий потребляемый ток	A	5,2	2,9	5,2	2,9	5,2	2,9	5,2	2,9	10,4	5,8
LpA 10m	LpA 10m	LpA 10m	dB(A)	50	43	50	43	50	43	50	43	53	46
Connections	Anschlüsse	Соединения	In/Out (mm)	42/35		42/35		54/42		54/42		54/42	
Efficiency class	Energieeffizienzklasse	Класс эффективности		D	C	D	C	C	C	C	C	D	C
Model	Modell	Модель	KCE	11C2		11C2A		11C3		11C3A		12C2	
Connection	Anschluss	Соединения		Delta	Star	Delta	Star	Delta	Star	Delta	Star	Delta	Star
Capacity	Leistung	Производительность	$\Delta T = 15K$ (kW)	89,0	81,3	98,8	89,8	109	96,3	120	107	178	163
Air flow	Luftmenge	Расход воздуха	m <sup>3</sup> /h	30020	25580	30840	26350	28960	24040	30260	25710	60040	51160
RPM	Umdrehungen	Мин-1		670	530	670	530	670	530	670	530	670	530
Actual power	Tatsächliche Leistung	Фактическая мощность	W	2180	1500	2190	1490	2180	1500	2190	1490	4360	3000
Nominal power	Nennleistung	Номинальная производительность	W	2200	1500	2200	1500	2200	1500	2200	1500	4400	3000
Total absorption	Gesamtstromaufnahme	Общий потребляемый ток	A	4,2	2,7	4,2	2,7	4,2	2,7	4,2	2,7	8,4	5,4
LpA 10m	LpA 10m	LpA 10m	dB(A)	53	48	53	48	53	48	53	48	56	51
Connections	Anschlüsse	Соединения	In/Out (mm)	42/35		42/35		54/42		54/42		54/42	
Efficiency class	Energieeffizienzklasse	Класс эффективности		D	C	D	C	C	C	C	B	D	C
Model	Modell	Модель	KCE	11D2		11D2A		11D3		11D3A		12D2	
Connection	Anschluss	Соединения		Delta	Star	Delta	Star	Delta	Star	Delta	Star	Delta	Star
Capacity	Leistung	Производительность	$\Delta T = 15K$ (kW)	69,9	56,9	77,3	64,4	80,8	62,9	90,4	74,9	140	114
Air flow	Luftmenge	Расход воздуха	m <sup>3</sup> /h	19880	14570	20850	16020	18870	13710	20560	16220	39760	29140
RPM	Umdrehungen	Мин-1		420	310	420	310	420	310	420	310	420	310
Actual power	Tatsächliche Leistung	Фактическая мощность	W	840	500	810	500	840	500	810	500	1680	1000
Nominal power	Nennleistung	Номинальная производительность	W	860	500	860	500	860	500	860	500	1720	1000
Total absorption	Gesamtstromaufnahme	Общий потребляемый ток	A	2	0,97	2	0,97	2	0,97	2	0,97	4	1,94
LpA 10m	LpA 10m	LpA 10m	dB(A)	39	33	39	33	39	33	39	33	42	36
Connections	Anschlüsse	Соединения	In/Out (mm)	42/35		42/35		54/42		54/42		54/42	
Efficiency class	Energieeffizienzklasse	Класс эффективности		B	A	B	A	B	A	A	A	B	A
Model	Modell	Модель	KCE	11F2		11F2A		11F3		11F3A		12F2	
Connection	Anschluss	Соединения		Delta	Star	Delta	Star	Delta	Star	Delta	Star	Delta	Star
Capacity	Leistung	Производительность	$\Delta T = 15K$ (kW)	63,8	45,0	72,6	51,2	72,3	48,6	82,0	55,0	128	90,0
Air flow	Luftmenge	Расход воздуха	m <sup>3</sup> /h	17300	10550	19000	11800	16400	10100	18150	11300	34550	21150
RPM	Umdrehungen	Мин-1		380	250	380	250	380	250	380	250	380	250
Actual power	Tatsächliche Leistung	Фактическая мощность	W	650	330	630	330	650	330	630	330	1300	660
Nominal power	Nennleistung	Номинальная производительность	W	670	330	670	330	670	330	670	330	1340	660
Total absorption	Gesamtstromaufnahme	Общий потребляемый ток	A	1,4	0,67	1,4	0,67	1,4	0,67	1,4	0,67	2,8	1,34
LpA 10m	LpA 10m	LpA 10m	dB(A)	37	30	37	30	37	30	37	30	40	33
Connections	Anschlüsse	Соединения	In/Out (mm)	42/35		42/35		54/42		54/42		54/42	
Efficiency class	Energieeffizienzklasse	Класс эффективности		B	A	A	A	A	A	A	A	B	A
Common data	Gemeinsame Daten	Общие характеристики		1 x 900 - 1000		1 x 900 - 1000		1 x 900 - 1000		1 x 900 - 1000		2 x 900 - 1000	
Fan motors	Motorventilatoren	Двигатели вентиляторов	n° x Ø mm	1 x 900 - 1000		1 x 900 - 1000		1 x 900 - 1000		1 x 900 - 1000		2 x 900 - 1000	
Internal surface	Innenoberfläche	Внутренняя поверхность	m <sup>2</sup>	10,4		12,7		15,6		19		20,7	
External surface	Außenoberfläche	Наружная поверхность	m <sup>2</sup>	176		215		264		322		352	
Inner volume	Innenvolumen	Вместимость	dm <sup>3</sup>	20		25		30		37		40	
Net weight	Nettogewicht	Масса нетто	Ø 1000 (kg)	330		350		340		380		551	
			Ø 910 G (kg)	322		342		332		372		535	
			Ø 910 B (kg)	314		334		324		364		519	

For Liquid cooler capacities please use "Scelte" selection software.

Für die Leistungen der Rückkühler verwenden Sie bitte das Auswahlprogramm "Scelte".

Для расчёта мощности охладителей жидкости, пожалуйста, используйте программу "Scelte".



92G2EA		92G3E		92G3EA		93G2E		93G2EA		93G3E		93G3EA		94G2E		94G2EA		94G3E		94G3EA	
Delta	Star	Delta	Star	Delta	Star	Delta	Star	Delta	Star	Delta	Star	Delta	Star	Delta	Star	Delta	Star	Delta	Star	Delta	Star
204	183	227	200	246	217	277	250	306	275	341	300	369	325	369	333	408	367	454	400	492	433
65400	54540	61380	50800	63260	52560	96300	80160	98100	81810	92070	76200	94890	78840	128400	106880	130800	109080	122760	101600	126520	105120
890	700	890	700	890	700	890	700	890	700	890	700	890	700	890	700	890	700	890	700	890	700
7200	5000	7200	5000	7200	5000	10800	7500	10800	7500	10800	7500	10800	7500	14400	10000	14400	10000	14400	10000	14400	10000
7200	5000	7200	5000	7200	5000	10800	7500	10800	7500	10800	7500	10800	7500	14400	10000	14400	10000	14400	10000	14400	10000
14.4	8.6	14.4	8.6	14.4	8.6	21.6	12.9	21.6	12.9	21.6	12.9	21.6	12.9	28.8	17.2	28.8	17.2	28.8	17.2	28.8	17.2
59	53	59	53	59	53	60	55	60	55	60	55	60	55	61	56	61	56	61	56	61	56
70/54		70/54		70/54		70/54		70/54		70/54		2 x 70/54		2 x 70/54		2 x 70/54		2 x 70/54		2 x 70/54	
E	D	D	D	D	D	E	D	E	D	D	D	D	D	E	D	E	D	D	D	D	D

92B2EA		92B3E		92B3EA		93B2E		93B2EA		93B3E		93B3EA		94B2E		94B2EA		94B3E		94B3EA	
Delta	Star	Delta	Star	Delta	Star	Delta	Star	Delta	Star	Delta	Star	Delta	Star	Delta	Star	Delta	Star	Delta	Star	Delta	Star
181	161	204	176	221	191	248	220	272	241	306	264	331	286	330	293	362	321	408	352	441	382
53560	44120	52920	42900	54340	44600	78600	64320	80340	66180	79380	64350	81510	66900	104800	85760	107120	88240	105840	85800	108680	89200
890	685	890	685	890	685	890	685	890	685	890	685	890	685	890	685	890	685	890	685	890	685
4240	2900	4240	2900	4240	2900	6360	4350	6360	4350	6360	4350	6360	4350	8480	5800	8480	5800	8480	5800	8480	5800
4900	3120	4900	3120	4900	3120	7350	4680	7350	4680	7350	4680	7350	4680	9800	6240	9800	6240	9800	6240	9800	6240
10.4	5.8	10.4	5.8	10.4	5.8	15.6	8.7	15.6	8.7	15.6	8.7	15.6	8.7	20.8	11.6	20.8	11.6	20.8	11.6	20.8	11.6
53	46	53	46	53	46	54	48	54	47	54	48	54	47	55	49	55	49	55	49	55	48
70/54		70/54		70/54		70/54		70/54		70/54		2 x 70/54		2 x 70/54		2 x 70/54		2 x 70/54		2 x 70/54	
D	C	C	C	C	C	D	C	D	C	C	C	C	C	D	C	D	C	C	C	C	C

12C2A		12C3		12C3A		13C2		13C2A		13C3		13C3A		14C2		14C2A		14C3		14C3A	
Delta	Star	Delta	Star	Delta	Star	Delta	Star	Delta	Star	Delta	Star	Delta	Star	Delta	Star	Delta	Star	Delta	Star	Delta	Star
198	180	218	193	240	214	267	244	296	269	327	289	360	321	356	325	395	359	436	385	480	428
61680	52700	57920	48080	60520	51420	90060	76740	92520	79050	86880	72120	90780	77130	120080	102320	123360	105400	115840	96160	121040	102840
670	530	670	530	670	530	670	530	670	530	670	530	670	530	670	530	670	530	670	530	670	530
4380	2980	4360	3000	4380	2980	6540	4500	6570	4470	6540	4500	6570	4470	8720	6000	8760	5960	8720	6000	8760	5960
4400	3000	4400	3000	4400	3000	6600	4500	6600	4500	6600	4500	6600	4500	8800	6000	8800	6000	8800	6000	8800	6000
8.4	5.4	8.4	5.4	8.4	5.4	12.6	8.1	12.6	8.1	12.6	8.1	12.6	8.1	16.8	10.8	16.8	10.8	16.8	10.8	16.8	10.8
56	51	56	51	56	51	57	53	57	53	57	53	57	53	58	54	58	54	58	54	58	54
70/54		70/54		70/54		70/54		70/54		70/54		2 x 70/54		2 x 70/54		2 x 70/54		2 x 70/54		2 x 70/54	
D	C	C	C	C	B	D	C	D	C	C	C	C	B	D	C	D	C	C	C	C	B

12D2A		12D3		12D3A		13D2		13D2A		13D3		13D3A		14D2		14D2A		14D3		14D3A	
Delta	Star	Delta	Star	Delta	Star	Delta	Star	Delta	Star	Delta	Star	Delta	Star	Delta	Star	Delta	Star	Delta	Star	Delta	Star
155	129	162	126	181	150	210	171	232	193	242	189	271	225	280	228	309	258	323	252	362	300
41700	32040	37740	27420	41120	32440	59640	43710	62550	48060	56610	41130	61680	48660	79520	58280	83400	64080	75480	54840	82240	64880
420	310	420	310	420	310	420	310	420	310	420	310	420	310	420	310	420	310	420	310	420	310
1620	1000	1680	1000	1620	1000	2520	1500	2430	1500	2520	1500	2430	1500	3360	2000	3240	2000	3360	2000	3240	2000
1720	1000	1720	1000	1720	1000	2580	1500	2580	1500	2580	1500	2580	1500	3440	2000	3440	2000	3440	2000	3440	2000
4	1.94	4	1.94	4	1.94	6	2.91	6	2.91	6	2.91	6	2.91	8	3.88	8	3.88	8	3.88	8	3.88
41	36	42	36	41	36	43	38	43	38	43	38	43	38	44	39	44	39	44	39	44	39
70/54		70/54		70/54		70/54		70/54		70/54		2 x 70/54		2 x 70/54		2 x 70/54		2 x 70/54		2 x 70/54	
B	A	B	A	A	A	B	A	B	A	B	A	A	A	B	A	B	A	B	A	A	A

12F2A		12F3		12F3A		13F2		13F2A		13F3		13F3A		14F2		14F2A		14F3		14F3A	
Delta	Star	Delta	Star	Delta	Star	Delta	Star	Delta	Star	Delta	Star	Delta	Star	Delta	Star	Delta	Star	Delta	Star	Delta	Star
145	102	145	97.2	164	110	191	135	218	154	217	146	246	165	255	180	290	205	289	194	328	220
38000	23550	32850	20150	36300	22600	51850	31700	57050	35350	49250	30250	54450	33850	69100	42300	76050	47100	65700	40300	72600	45150
380	250	380	250	380	250	380	250	380	250	380	250	380	250	380	250	380	250	380	250	380	250
1260	660	1300	660	1260	660	1950	990	1890	990	1950	990	1890	990	2600	1320	2520	1320	2600	1320	2520	1320
1340	660	1340	660	1340	660	2010	990	2010	990	2010	990	2010	990	2680	1320	2680	1320	2680	1320	2680	1320
2.8	1.34	2.8	1.34	2.8	1.34	4.2	2.01	4.2	2.01	4.2	2.01	4.2	2.01	5.6	2.68	5.6	2.68	5.6	2.68	5.6	2.68
39	33	40	33	39	33	41	34	41	34	41	34	41	34	42	35	42	35	42	35	42	35
70/54		70/54		70/54		70/54		70/54		70/54		2 x 70/54		2 x 70/54		2 x 70/54		2 x 70/54		2 x 70/54	
A	A	A	A	A	A	B	A	A	A	A	A	A	A	B	A	A	A	A	A	A	A

2 x 900 - 1000		2 x 900 - 1000		2 x 900 - 1000		3 x 900 - 1000		3 x 900 - 1000		3 x 900 - 1000		3 x 900 - 1000		4 x 900 - 1000		4 x 900 - 1000		4 x 900 - 1000		4 x 900 - 1000	
Delta	Star	Delta	Star	Delta	Star	Delta	Star	Delta	Star	Delta	Star	Delta	Star	Delta	Star	Delta	Star	Delta	Star	Delta	Star
25.3		31.1		38		31		38		46.7		57		41.5		50.7		62.2		76	
430		528		644		528		644		791		967		704		859		1055		1289	
50		60		74		60		75		90		111		80		100		120		148	
587		569		641		814		824		842		902		993		1061		1027		1163	
571		553		625		790		800		818		878		961		1029		995		1131	
555		537		609		766		776		794		854		929		997		963		1099	

## Sound levels - Schallpegel - Шумовые характеристики

The LwA sound power levels in dB (A) and the detailed frequency figures for the KCE models with one fan motor are stated in tab.1.

For a more accurate estimate of the sound pressure levels use the sound power levels considering the directivity and the environment in which the model is installed.

In der Tabelle 1 sind die Schallleistungspegel LwA in dB (A) und die Frequenzen der KCE Modelle mit einem Ventilator angegeben.

Um eine genaue Schätzung der Schalldruckpegel zu erhalten, sollen die Schallleistungspegel in Anbetracht der Normen und der Aufstellungsumgebung des Modells anwendet werden.

Корректированные уровни звуковой мощности моделей KCE и уровни звуковой мощности в полосах частот указаны в табл. 1.

Для более точной оценки уровня шума учитывайте направленность и акустические условия, в которых будет работать модель.

Tab. 1 | Sound power levels dB (A) for models with one fan motor - Schallleistungspegel dB (A) für Modelle mit einem Ventilator  
Уровни звуковой мощности для моделей с одним двигателем вентилятора

Fan motor Motorventilatoren Двигатели вентиляторов	Nr. poles Nr. Polen Полюса n°	Connection Anschluss Соединения	LWA	125 Hz	250 Hz	500 Hz	1kHz	2kHz	4kHz	8kHz
Ø 500 mm	A	Δ	82	64	69	74	78	76	70	61
		Y	77	59	66	70	73	70	63	56
	B	Δ	70	54	59	64	66	62	55	49
		Y	66	48	56	60	62	57	50	44
	C	Δ	61	48	54	56	56	50	44	40
		Y	58	46	52	53	52	47	43	42
	D	Δ	59	46	50	53	54	50	43	34
		Y	48	40	41	43	41	39	35	29
Ø 630 mm	A	Δ	85	64	74	76	81	80	76	68
		Y	82	66	72	72	77	76	72	64
	B	Δ	76	59	66	69	72	69	61	55
		Y	69	52	60	62	65	60	53	47
	C	Δ	66	48	58	60	63	57	50	43
		Y	60	45	52	55	56	50	44	42
	D	Δ	56	44	50	51	51	45	40	40
		Y	52	43	44	48	46	40	37	38
Ø 710 mm	B	Δ	78	60	72	72	73	69	64	59
		Y	71	53	59	66	66	64	55	51
	C	Δ	70	56	58	65	64	63	55	50
		Y	63	51	54	58	58	57	48	44
	D	Δ	60	46	48	55	54	53	45	40
		Y	53	41	44	48	48	47	38	34
Ø 800 mm	B	Δ	81	67	74	73	75	75	70	63
		Y	75	58	65	68	69	70	62	57
	E	Δ	72	56	63	65	67	67	60	53
		Y	68	52	60	60	63	61	54	48
	D	Δ	64	47	56	58	59	55	48	45
		Y	59	46	51	54	54	49	45	41
	F	Δ	59	45	51	53	54	51	43	40
		Y	53	44	47	48	47	43	39	37
Ø 910 mm	G	Δ	89	72	79	82	84	82	79	73
		Y	83	70	73	76	79	76	73	66
	B	Δ	83	62	70	77	79	77	71	65
		Y	76	56	62	71	73	69	63	58
Ø 1000 mm	C	Δ	86	66	74	79	81	80	67	67
		Y	81	64	73	74	75	75	72	60
	D	Δ	72	58	62	66	67	64	56	47
		Y	66	52	57	60	63	56	48	41
	F	Δ	70	54	65	63	64	60	53	44
		Y	63	57	54	57	57	51	46	42

The sound power level of models with several fan motors can be calculated with the following formula or by adding the figures of table Tab. 3.

Der Schallleistungspegel der Modelle mit mehreren Ventilatoren kann mit der folgenden Formel oder durch Summierung der Werte der Tab. 3 berechnet werden.

Уровни звуковой мощности для моделей с несколькими вентиляторами рассчитываются по следующей формуле или прибавлением коэффициента из таблицы 3.

$$L_w = L_{w1} + 10 \log(n)$$

**LW** = Sound power level for models with n fan motor.

**LW1** = Sound power level for models with 1 fan motor.

**n** = Number of fan motors.

**LW** = Schallleistungspegel für Modelle mit n Ventilatoren.

**LW1** = Schallleistungspegel für Modelle mit 1 Ventilator.

**n** = Anzahl der Ventilatoren.

**LW** = Уровень звуковой мощности для моделей с n вентиляторами.

**LW1** = Уровень звуковой мощности для моделей с 1 вентилятором.

**n** = Количество вентиляторов.

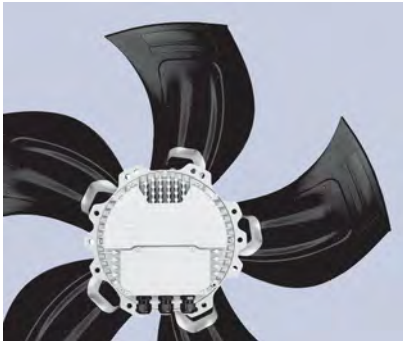
Tab. 2 | Correction factor for models with more than one fan motor - Korrektur für Modelle mit mehreren Ventilatoren  
 Поправочный коэффициент для моделей с несколькими двигателями вентиляторов

dB (A)	0	+3	+5	+6	+7	+8	+9	+10	+11
n	1	2	3	4	5	6	8	10	12

Tab. 3 | Sound pressure correction factors based on distance - Korrektur Schalldruckpegel von der Entfernung abhängig  
 Коэффициенты коррекции звукового давления по расстоянию

Distance	Entfernung	Расстояние	d (m)	1	2	3	4	5	10	15	20	40	60	80	120	200
Fan Motors	Motoren	Двигатели вентиляторов	Ø 500 mm	17	12	9	7	5	0	-3	-6	-11	-15	-17	-21	-25
			Ø 500 mm "E"	16	11	9	7	5	0	-3	-6	-11	-15	-17	-21	-25
			Ø 630 mm	16	11	9	7	5	0	-3	-6	-11	-15	-17	-21	-25
			Ø 710 mm	16	11	9	7	5	0	-3	-6	-11	-15	-17	-21	-25
			Ø 800 mm	15	10	8	6	5	0	-3	-6	-11	-15	-17	-21	-25
			Ø 800 mm "A"	15	10	8	6	5	0	-3	-6	-11	-15	-17	-21	-25
			Ø 910 mm "A"	15	10	8	6	5	0	-3	-6	-11	-15	-17	-21	-25
			Ø 1000 mm	14	10	8	6	5	0	-3	-6	-11	-15	-17	-21	-25
			Ø 910 mm "E"	14	10	8	6	5	0	-3	-6	-11	-15	-17	-21	-25

## Options and special versions - Optionen und Sonderausführungen Дополнительные принадлежности и специальные исполнения



- EC motor (electronically commutated)
- EC Motor (mit elektronischer Kommutation)
- EC мотор (коммутированный электроникой)



- Extended legs "V" version
- Verlängerte Füße "V" Ausführung
- Удлиненные ножки в варианте исполнения «V»



- Electronic speed regulator
- Elektronische Drehzahlregler
- Электронный регулятор скорости



- Wiring and switches
- Verkabelung und Reparaturschalter
- Электропроводка и коммутирование



- Multiple circuits
- Kreislaufunterteilung
- Многоконтурный



- Compressor housing
- Gehäuse für Verdichter
- Звукоизолирующий кожух компрессора